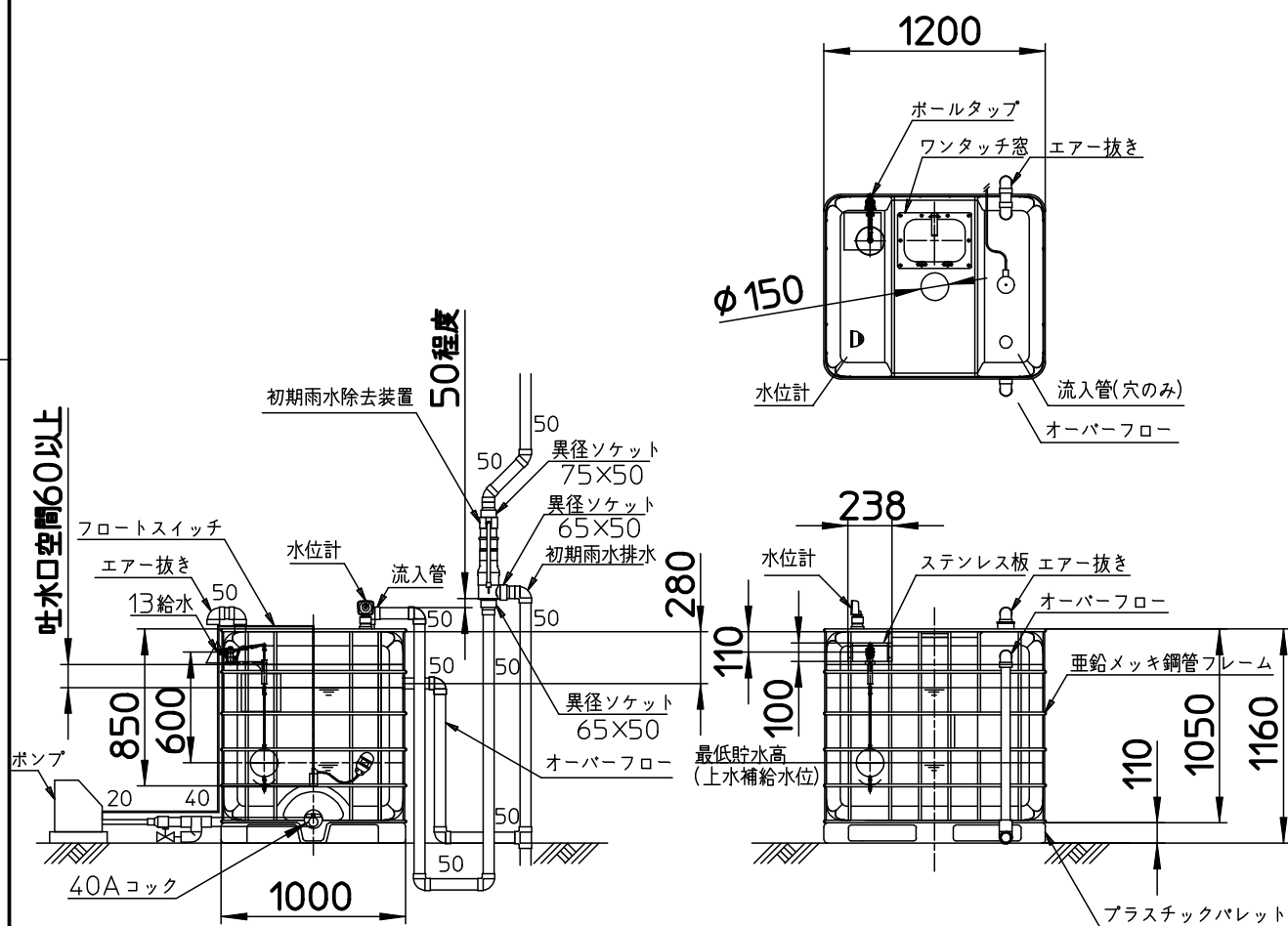


図番

有効容量	1000(L)
製品重量	約64(Kg)
槽材質	ポリエチレン



備考

品名	雨水タンク(水道水併用型)	尺度	承認	検図	製図	担当	第三角法
品番	EC2111S-1000L	1:40	24・7・2	24・7・1	24・7・1	24・7・1	SANEI 株式会社