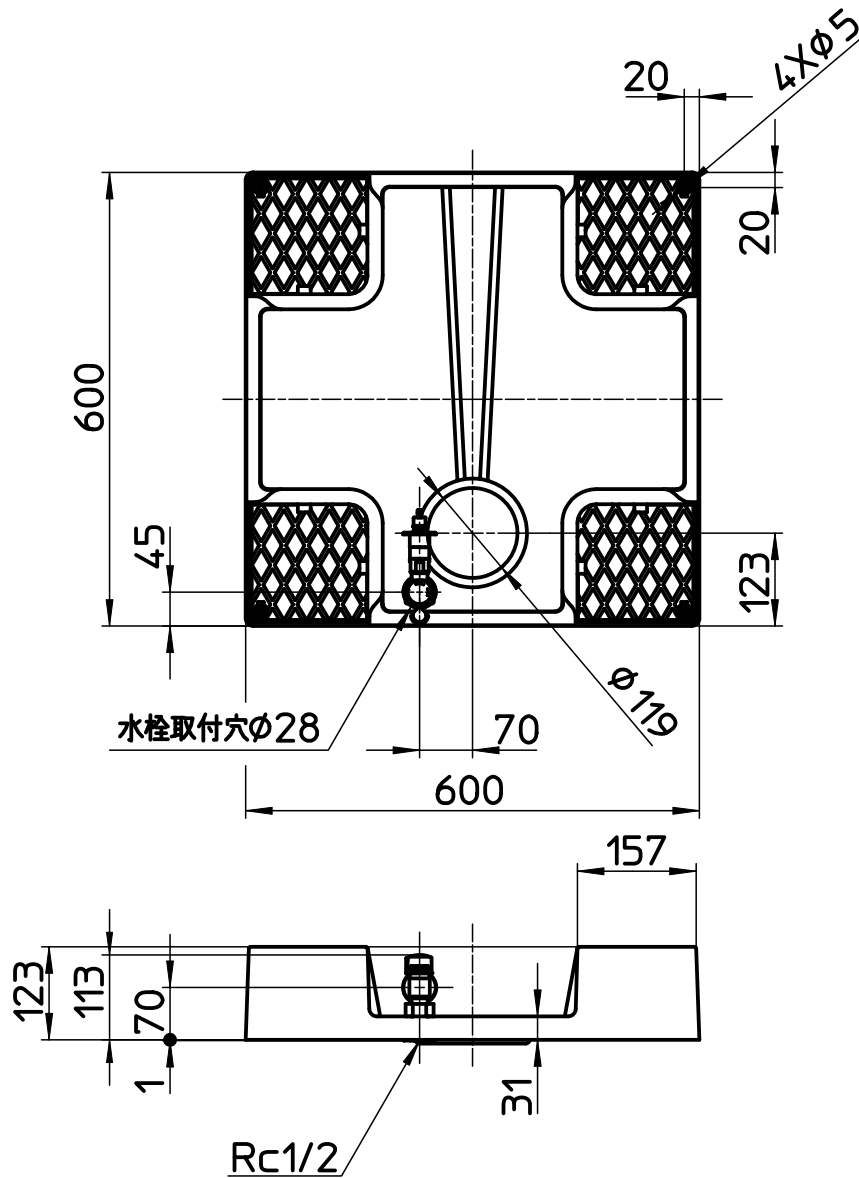


図番



備考	自動洗濯機給水ホース T17-1X-2同梱						
品名	洗濯機パン (FB洗濯機用立水栓付)	尺度	承認	検図	製図	設計	第三角法
品番	H5410S6-W-600	1:10	24・10・11	24・10・11	24・10・11	24・10・11	SANEI 株式会社