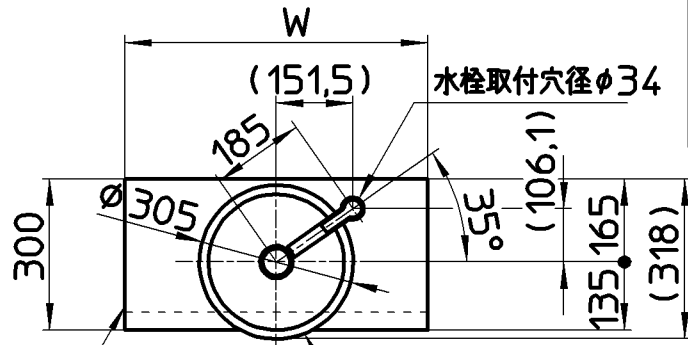


図番

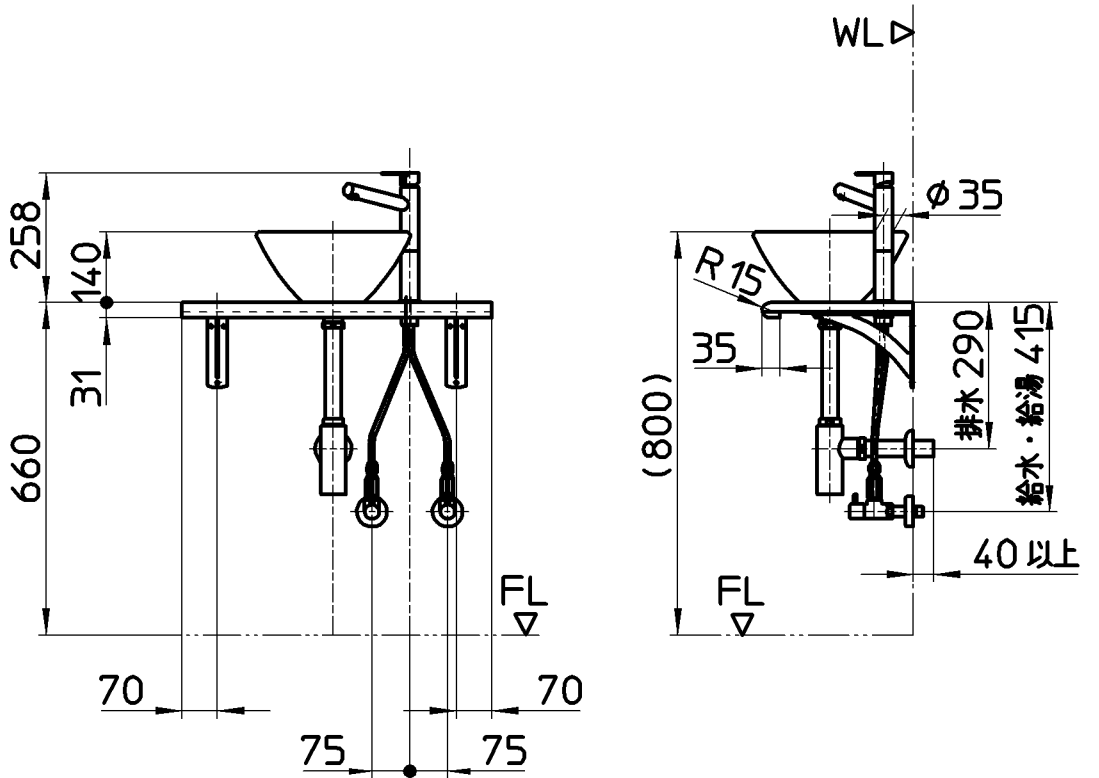
手洗カウンターセット	手洗器	カウンター	水栓・止水栓 排水トラップセット	水栓・止水栓・排水トラップセット内容
HW01C601-K2V2M6M	HW1053-W	HW24F-K600C-TN2	HW00-K2V2M6M	シングルワンホール洗面混合栓 K4750NV-2T-MDP-13-ZP アフレナンボルトトラップ H7610A-MDP-32 止水栓 V2261-X2-MDP-13 2ヶ ブラケット HW790S-300(2ヶ入り) 固定ナット・天板セット H321S-32 防水テープ P73-12
HW01C602-K2V2M6M		HW24F-K600C-TWD2		
HW01C751-K2V2M6M		HW24F-K750C-TN2		
HW01C752-K2V2M6M		HW24F-K750C-TWD2		
HW01C901-K2V2M6M		HW24F-K900C-TN2		
HW01C902-K2V2M6M		HW24F-K900C-TWD2		
HW02C603-K2V2M6M	HW1053-D	HW24F-K600C-TW2		
HW02C604-K2V2M6M		HW24F-K600C-TD2		
HW02C753-K2V2M6M		HW24F-K750C-TW2		
HW02C754-K2V2M6M		HW24F-K750C-TD2		
HW02C903-K2V2M6M		HW24F-K900C-TW2		
HW02C904-K2V2M6M		HW24F-K900C-TD2		



カウンター柄番号
TN2(マスターオークナチュラル)
TWD2(マスターウォールナットダーク)
TW2(マスターオークホワイト)
TD2(マスターオークダーク)

カウンターW
600
750
900

W600・750 木口貼り(左右) 排水栓取付穴径φ65
W900 木口化粧仕上げ無し(左右)



備考	<ul style="list-style-type: none"> ・上記寸法は参考寸法です。現場状況に合わせて施工して下さい。 ・製品取付下地は、製品の使用に十分耐えられるような構造、材質として下さい。 ・手洗器は陶器の為、出来上がりに多少の誤差(寸法・色目等)が生じる場合があります。 						<ul style="list-style-type: none"> ・手洗器: 容量3.5L、オーバーフロー無し 		
	品名	手洗カウンターセット(ANYPLUS)	尺度	承認	検図	製図	担当	第三角法	
品番	HW01C(サイズ・色)-K2V2M6M HW02C(サイズ・色)-K2V2M6M	1:15	21・8・17	21・8・11	21・8・10	21・8・10	SANEI 株式会社		