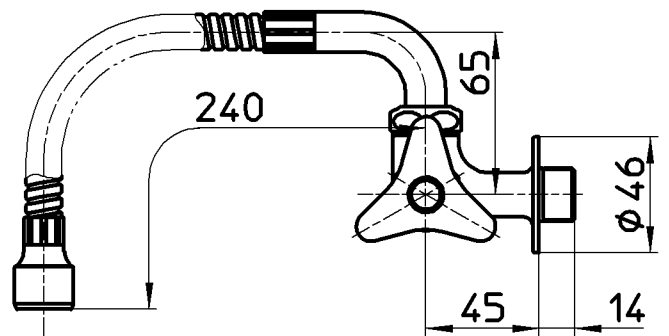
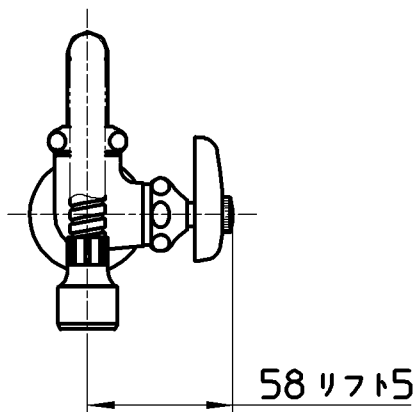
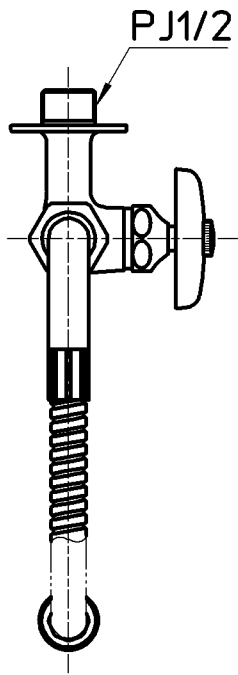


図番



備考

品名	ペンリー横形自在水栓	尺度	承認	検図	製図	設計	第三角法
品番	A28AK2-13	1:3	安岡	片岡	松山	中島	株式会社 三栄水栓製作所
			14・7・9	14・7・8	14・7・8	04・4・	