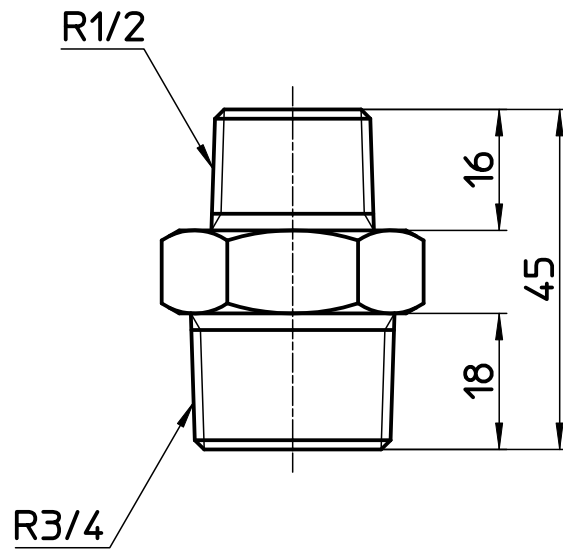
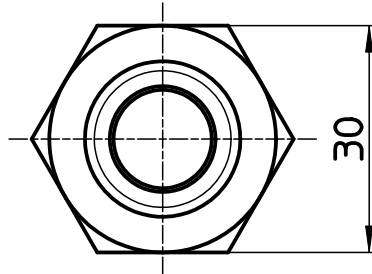


図番



備考

品名	砲金異径六角ニップル	尺度	承認	検図	製図	設計	第三角法
品番	T701-1-20X13	1 : 1	21・4・30	21・4・30	21・4・30	99・12・15	SANEI 株式会社