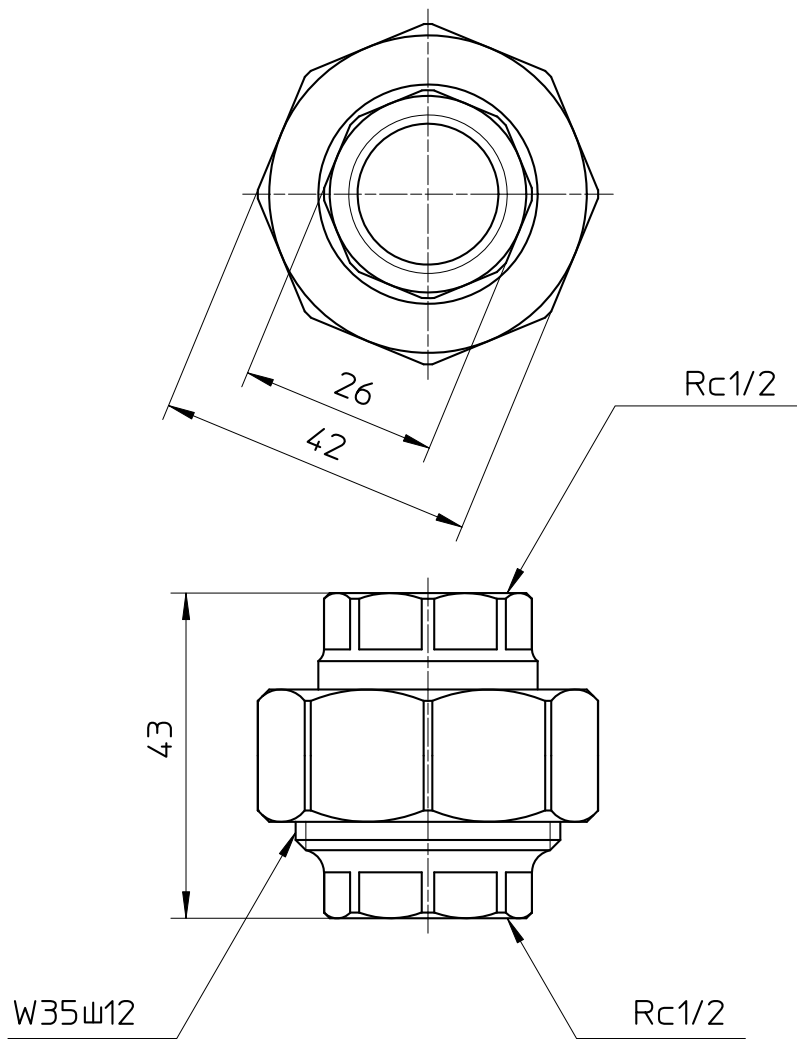
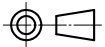


図番



備考

品名	砲金ユニオン	尺度	承認	検図	製図	設計	第三角法 
品番	T71-13	1 : 1	21・9・16	21・9・16	21・9・16	・ ・	SANEI 株式会社