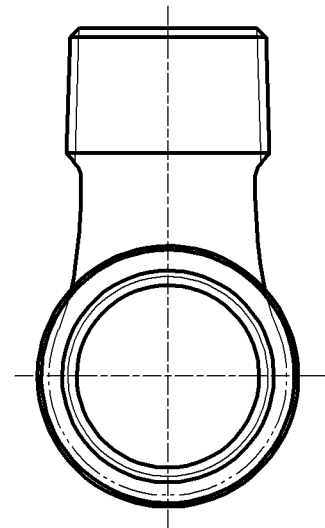
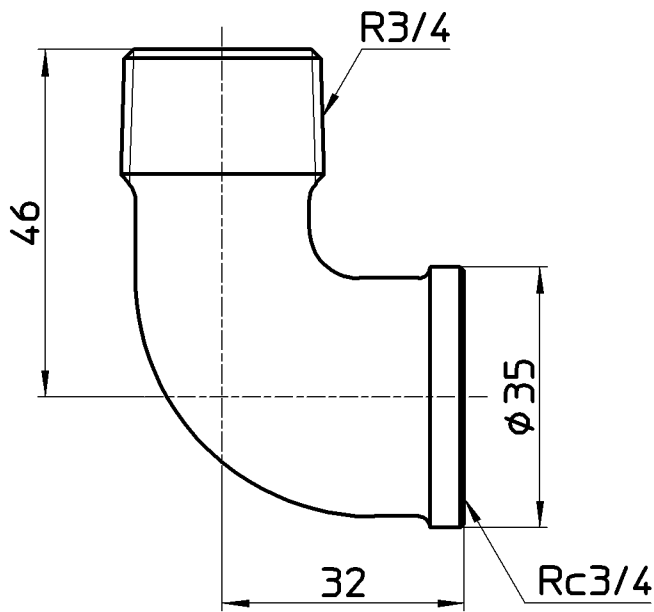
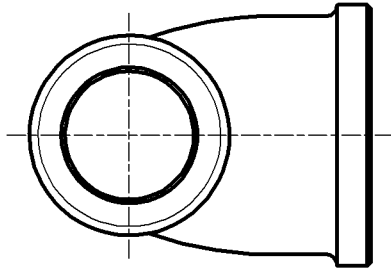


図番



備考

品名	ストリートエルボ	尺度	承認	検図	製図	設計	第三角法
品番	T72-20	1:1	安岡	國枝	川村	中島	SANEI 株式会社
			20・12・23	20・12・21	20・11・30	03・10・	