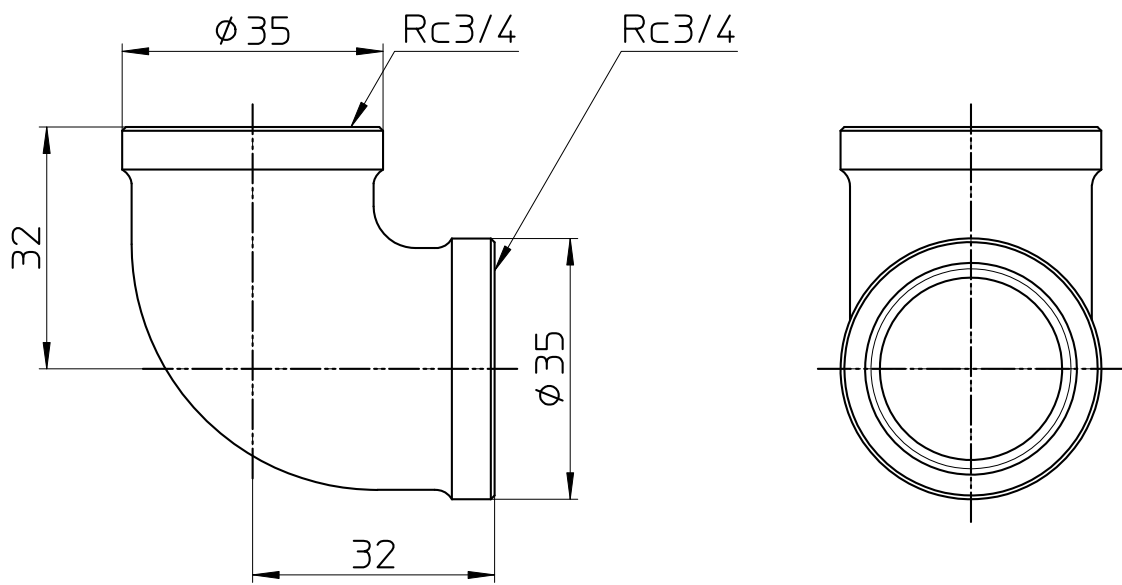
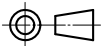


図番



備考

品名	エルボ	尺度	承認	検図	製図	設計	第三角法 
品番	T73-20	1 : 1	21・9・16	21・9・16	21・9・16	03・10・	SANEI 株式会社