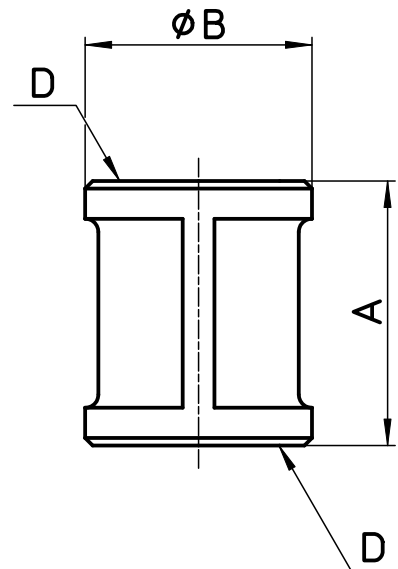
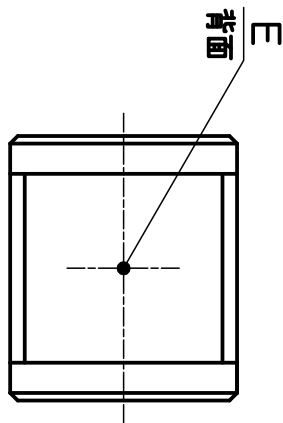
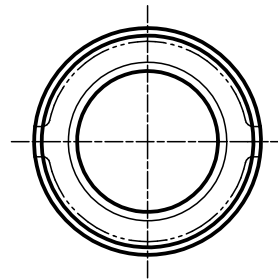


図番



| 品番 | A | ØB | D | E |
|---------|----|----|-------|-----|
| T740-13 | 35 | 30 | Rc1/2 | 1/2 |
| T740-20 | 40 | 37 | Rc3/4 | 3/4 |
| T740-25 | 45 | 45 | Rc1 | 1 |

備考

| | | | | | | | |
|----|-------------|-----|---------|---------|---------|-------|------------|
| 品名 | 砲金ソケット | 尺度 | 承認 | 検図 | 製図 | 設計 | 第三角法 |
| 品番 | T740-(各サイズ) | 1:1 | 22・5・26 | 22・5・26 | 22・5・24 | 04・7・ | SANEI 株式会社 |