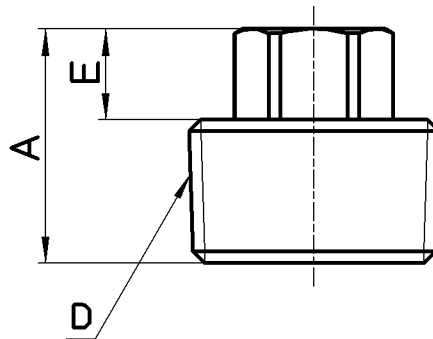
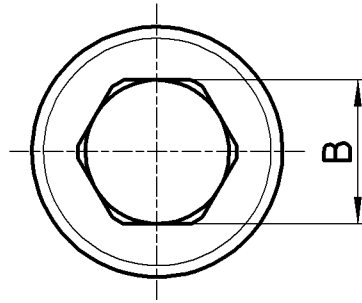


図番



品番	A	B	E	D
T760-13	25,5	14	10	R1/2
T760-20	28	17	11	R3/4
T760-25	31	19	12	R1

備考

品名	砲金プラグ	尺度	承認	検図	製図	設計	第三角法
品番	T760-(呼び)	1:1	原田 18・9・25	上村 18・9・13	川村 18・9・12	中島 04・1・	SANEI 株式会社