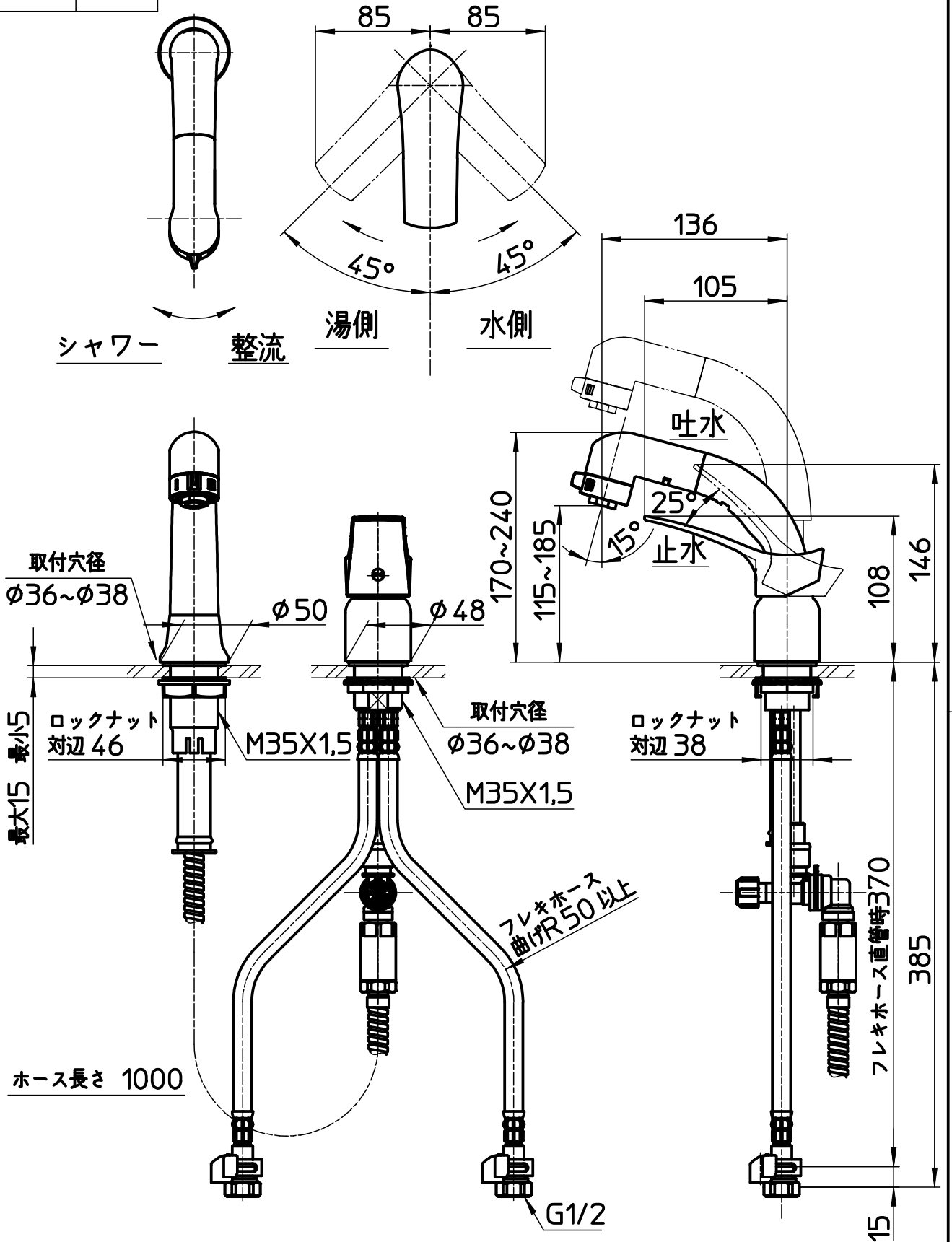


☒ 番



備考	JIS, 節湯C1対応 吐水口は回転式(角度制限なし)						
品名	シングルスプレー 洗面混合栓(FB)	尺度	承認	検図	製図	設計	第三角法
品番	K37110E6JK	1:4	SANEI 株式会社