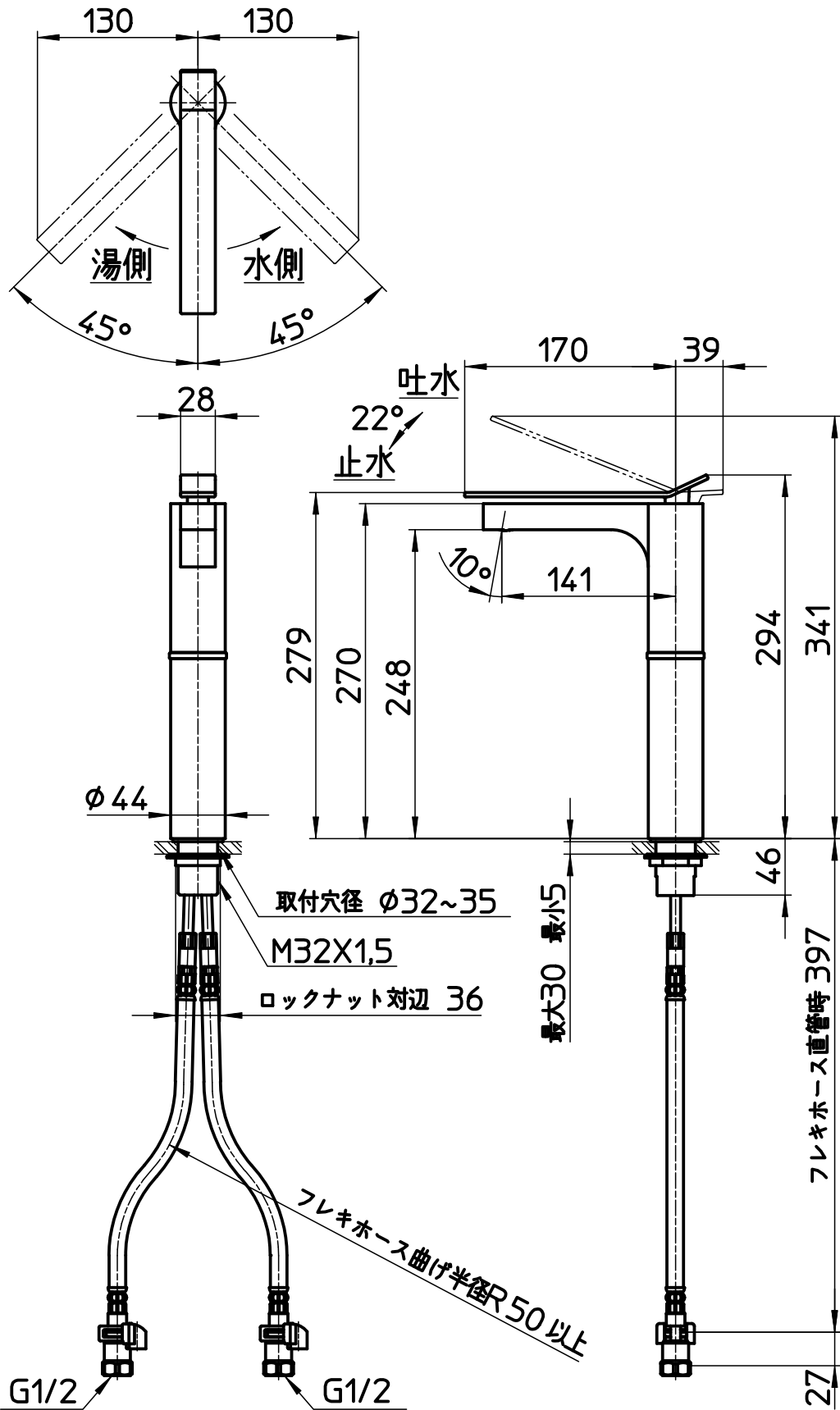


図番



備考	JIS 吐水口は固定式						
品名	シングルワンホール 洗面混合栓	尺度	承認	検図	製図	設計	第三角法
品番	K4732NV -2T-SJP	1:5	24・8・23	24・8・22	24・8・21	24・8・21	SANEI 株式会社