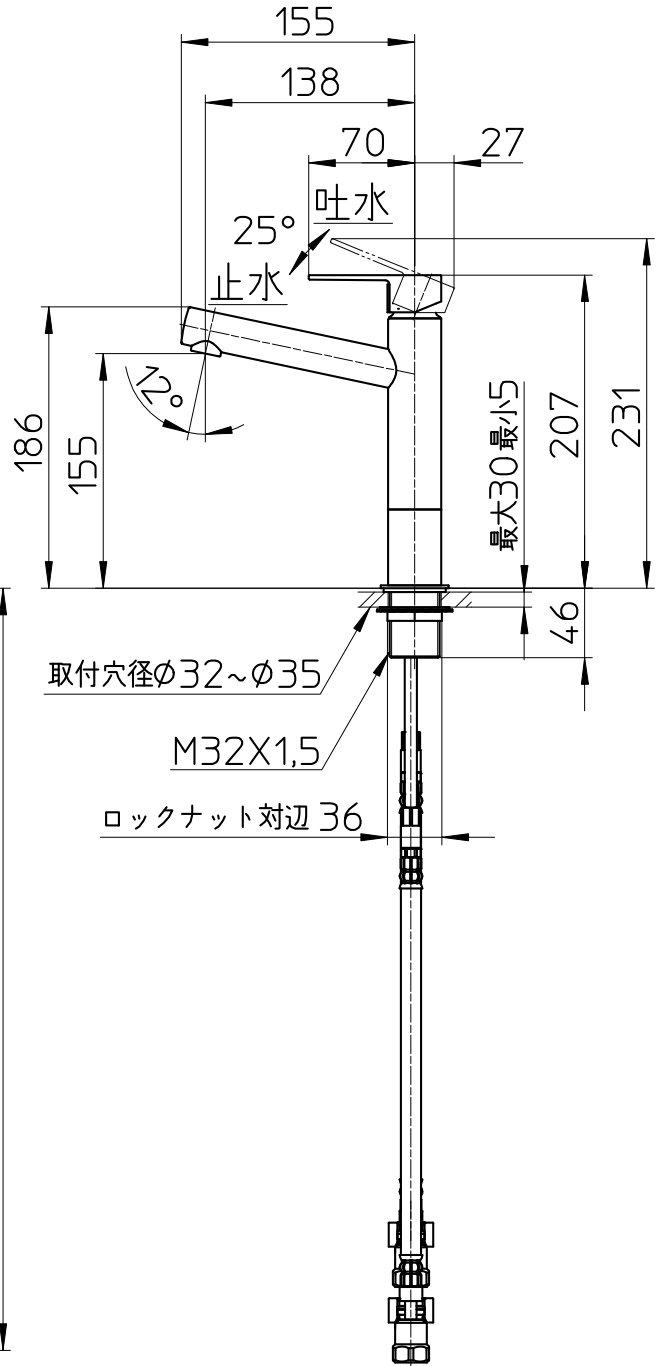
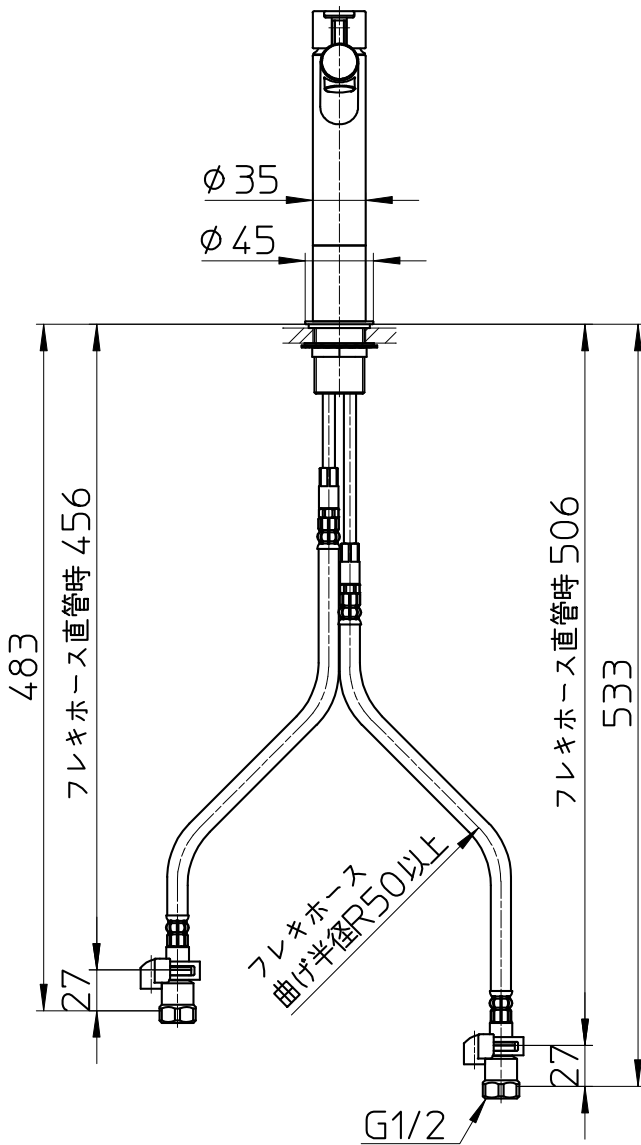
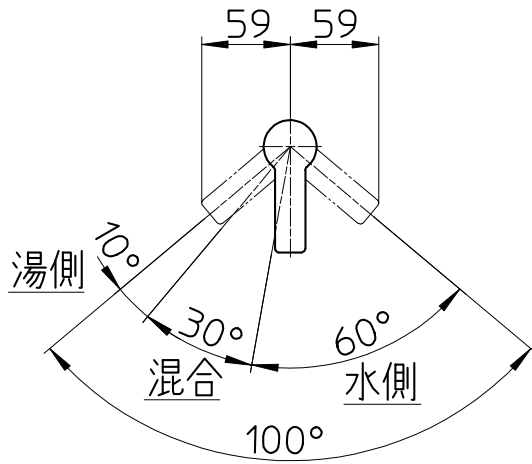


図番



備考	JIS、節湯C1 吐水口は固定式 吐水流量は5L/min以下(LEED対応のため)						
品名	シングルワンホール 洗面混合栓	尺度	承認	検図	製図	設計	第三角法
品番	K4750ENJV-1T	1:5	24・6・5	24・6・5	24・6・4	24・6・4	SANEI 株式会社