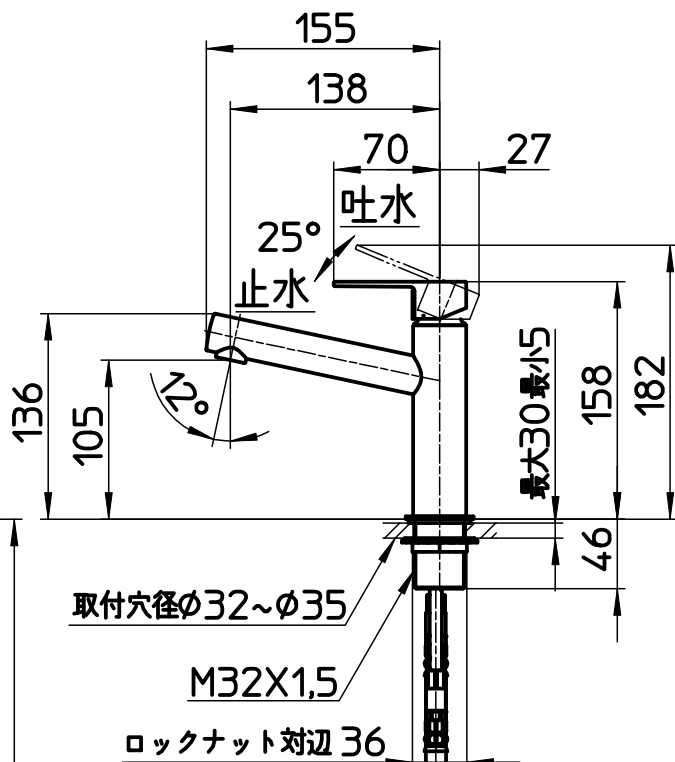
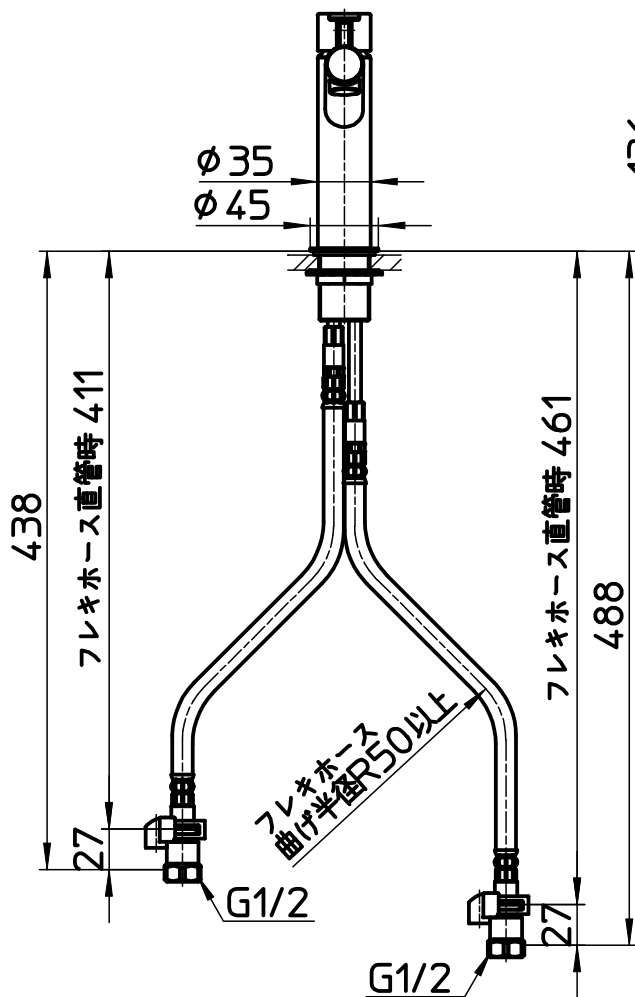
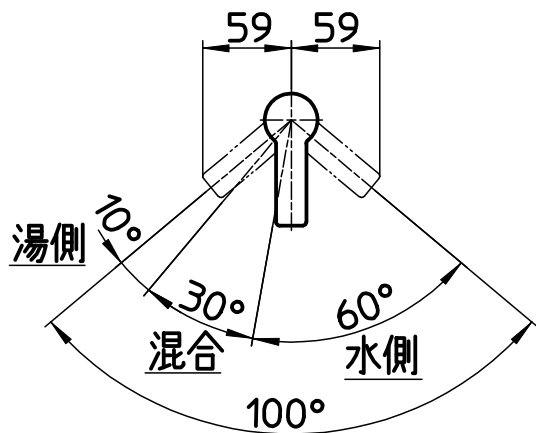


図番



備考	JIS、節湯C1 吐水口は固定式						
品名	シングルワンホール 洗面混合栓	尺度	承認	検図	製図	設計	第三角法
品番	K4750ENJV	1:5	24・3・26	24・3・25	24・3・25	24・3・25	SANEI 株式会社