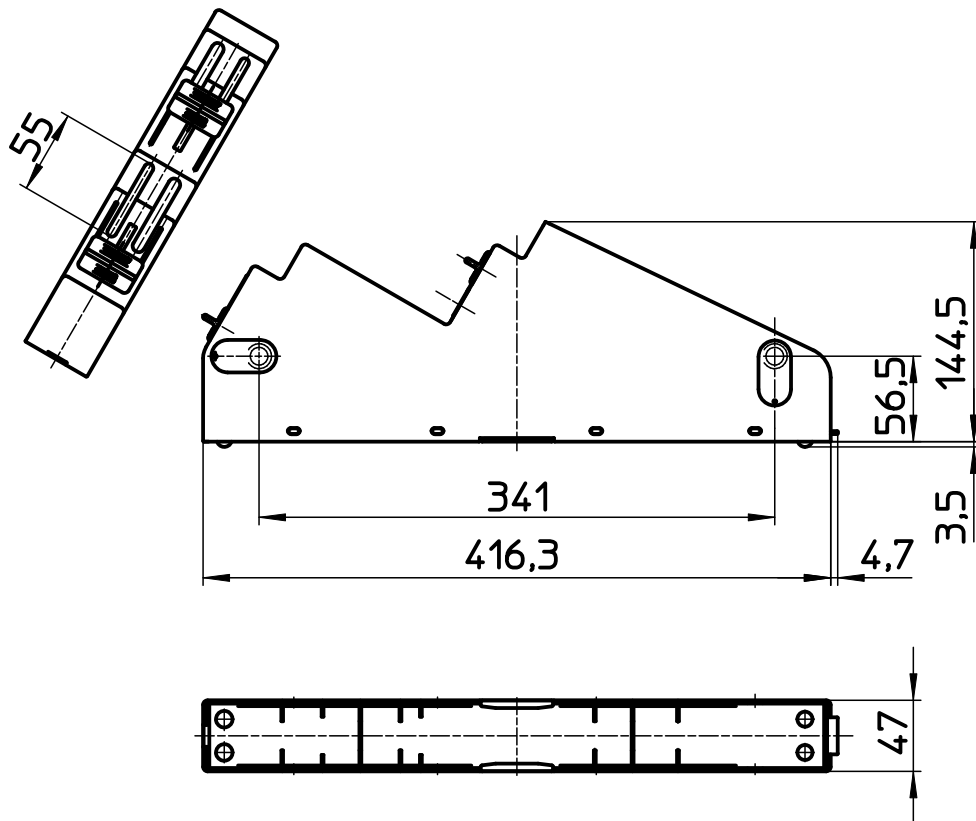


図番



備考 取付ピンOR:2個、トラスタッピンA 4X16 : 2個同梱

品名	包丁差し	尺度	承認	検図	製図	担当	第三角法
品番	W831	1 : 5	20・10・28	20・10・26	20・10・15	20・10・15	SANEI 株式会社