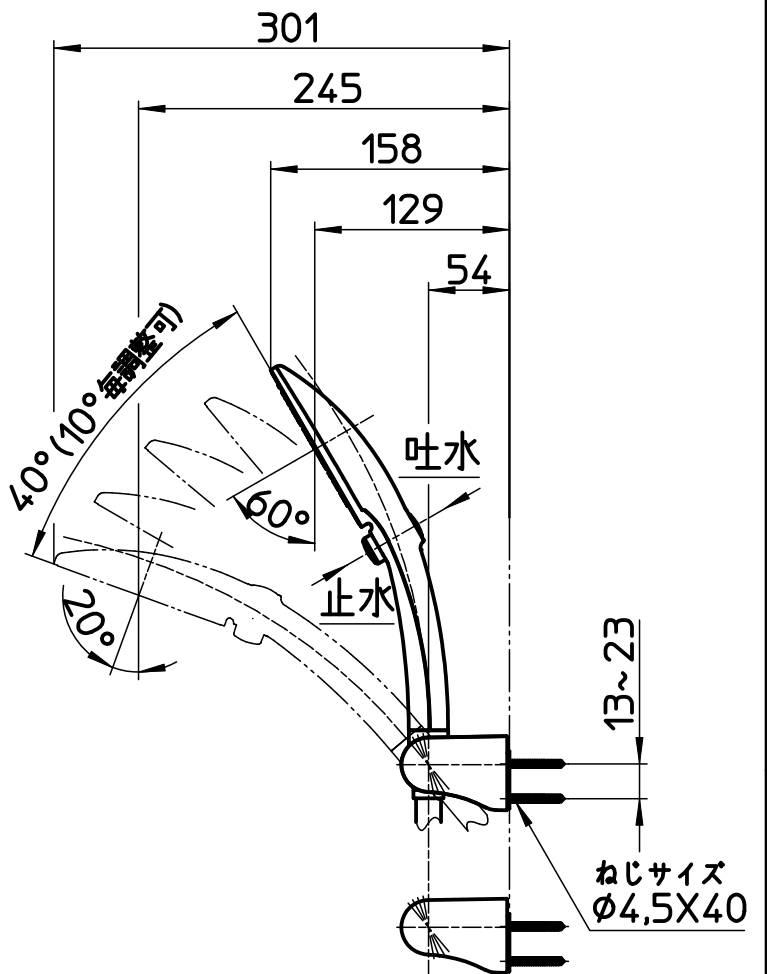
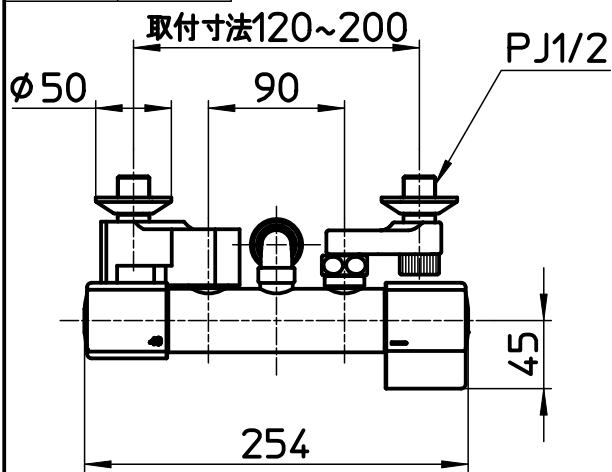
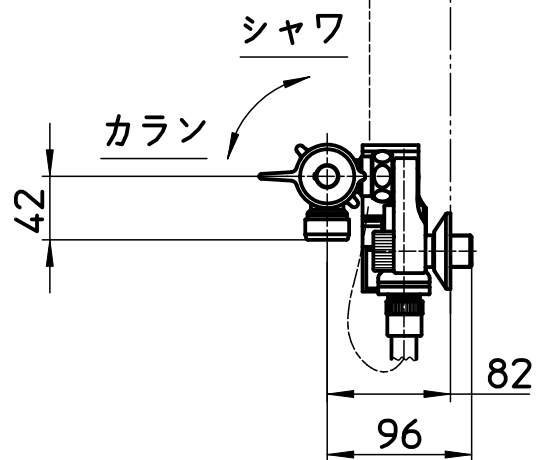
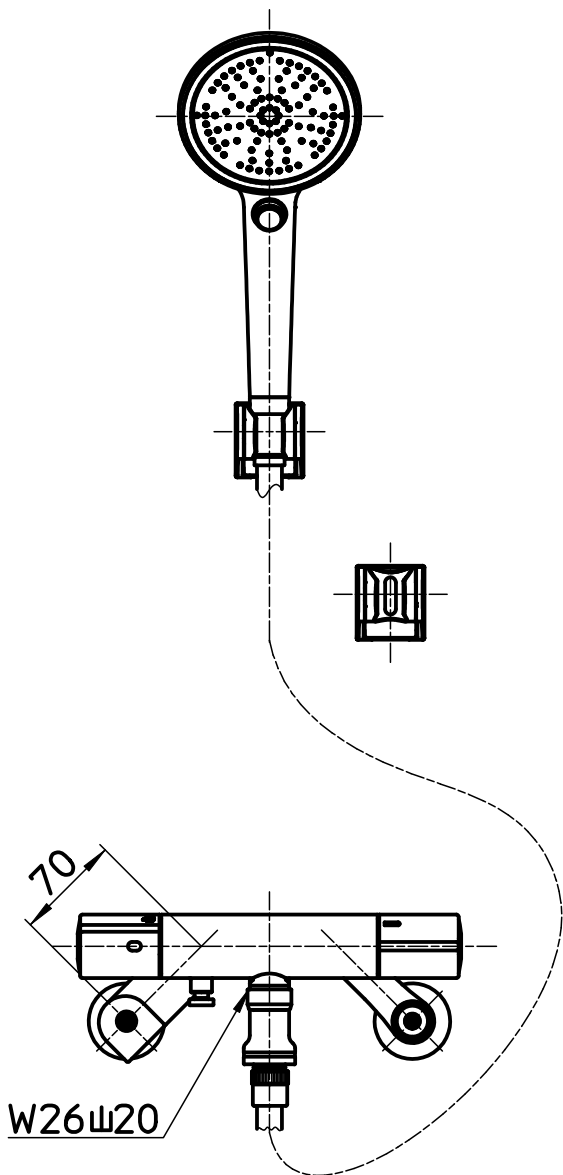


図番



ホース長さ1600



備考	JIS 吐水口は固定式						
品名	サーモシャワー-混合栓	尺度	承認	検図	製図	設計	第三角法
品番	SK18CT5K-N	1:5	23・4・17	23・4・17	23・4・13	23・4・13	SANEI 株式会社