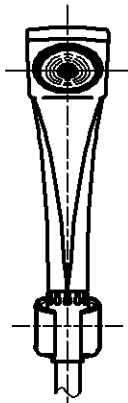
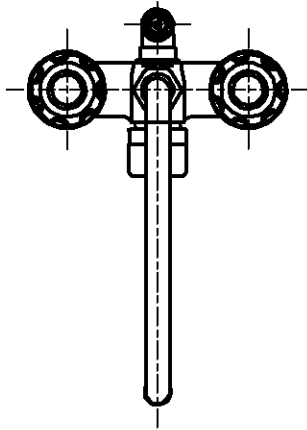
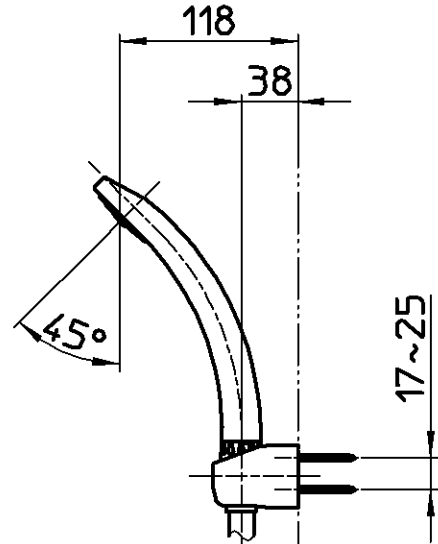
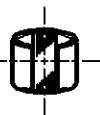


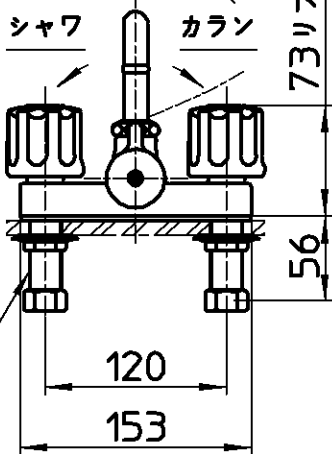
図番



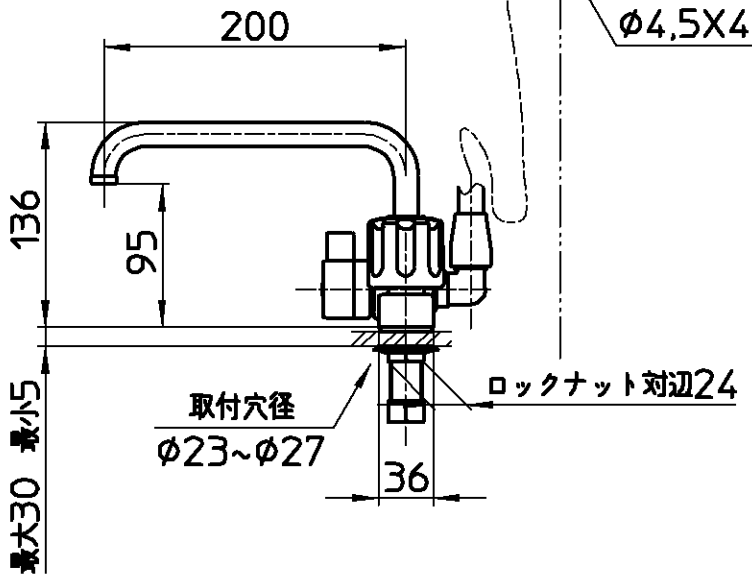
ホース長さ1600



ねじサイズ  
φ4,5X45



PJ1/2



取付穴径  
φ23~φ27

ロックナット対辺24

備考 JIS  
吐水口は回転式(角度制限なし)

品名 ツーバルブデッキシャワー混合栓  
品番 SK710K-LH-13

尺度  
1:5

承認  
中島  
17・10・10

検図  
上田  
17・10・6

製図  
稲垣  
17・10・6

設計  
宮本  
08・3・11

第三角法 株式会社 三栄水栓製作所