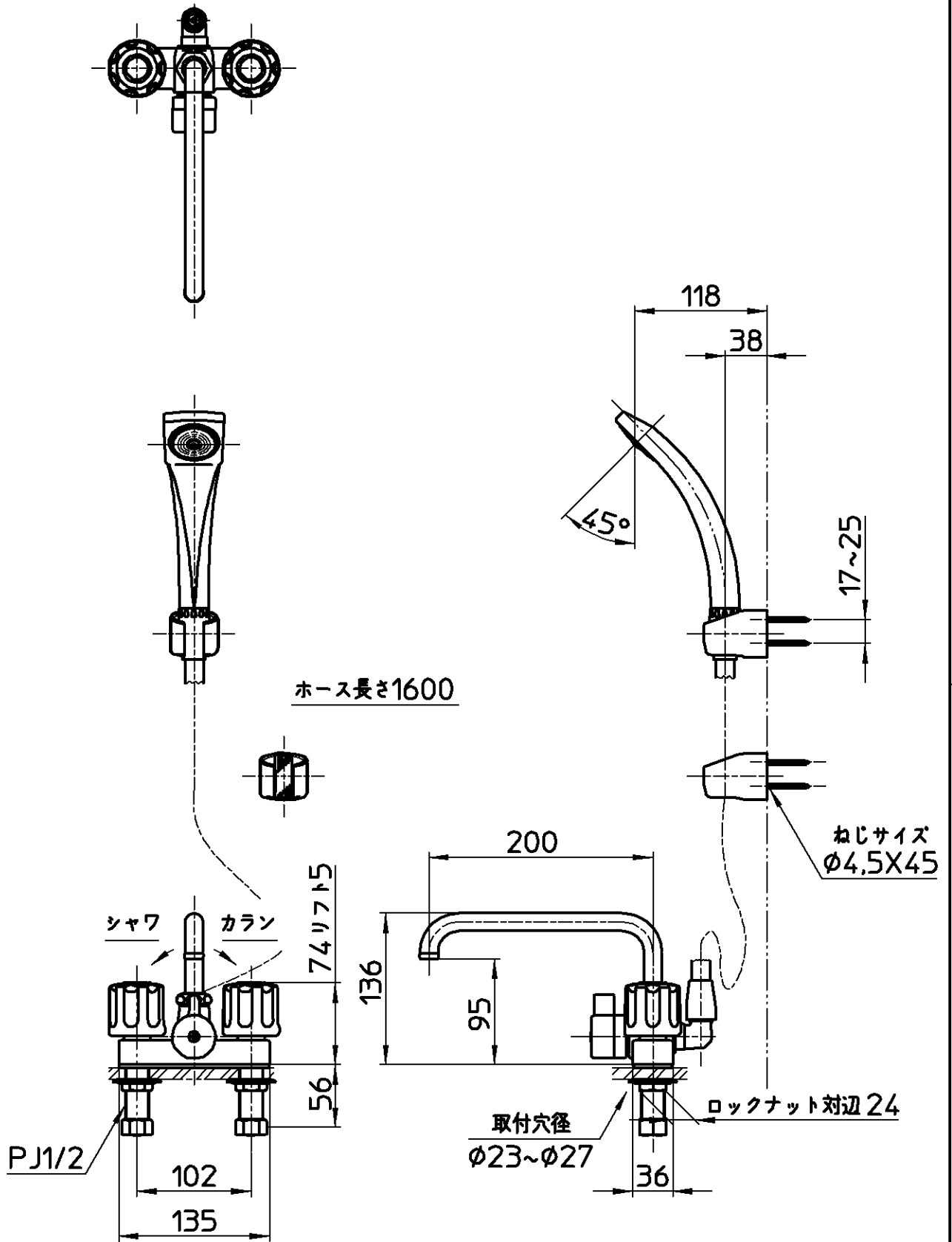


図番



備考	JIS 吐水口は回転式(角度制限なし)						
品名	ツールパルプデッキシャワー 混合栓	尺度	承認	検図	製図	設計	第三角法
品番	SK71K-LH-13	1:5	中島	上田	稲垣	宮本	株式会社 三栄水栓製作所
			17・10・10	17・10・6	17・10・6	08・3・11	