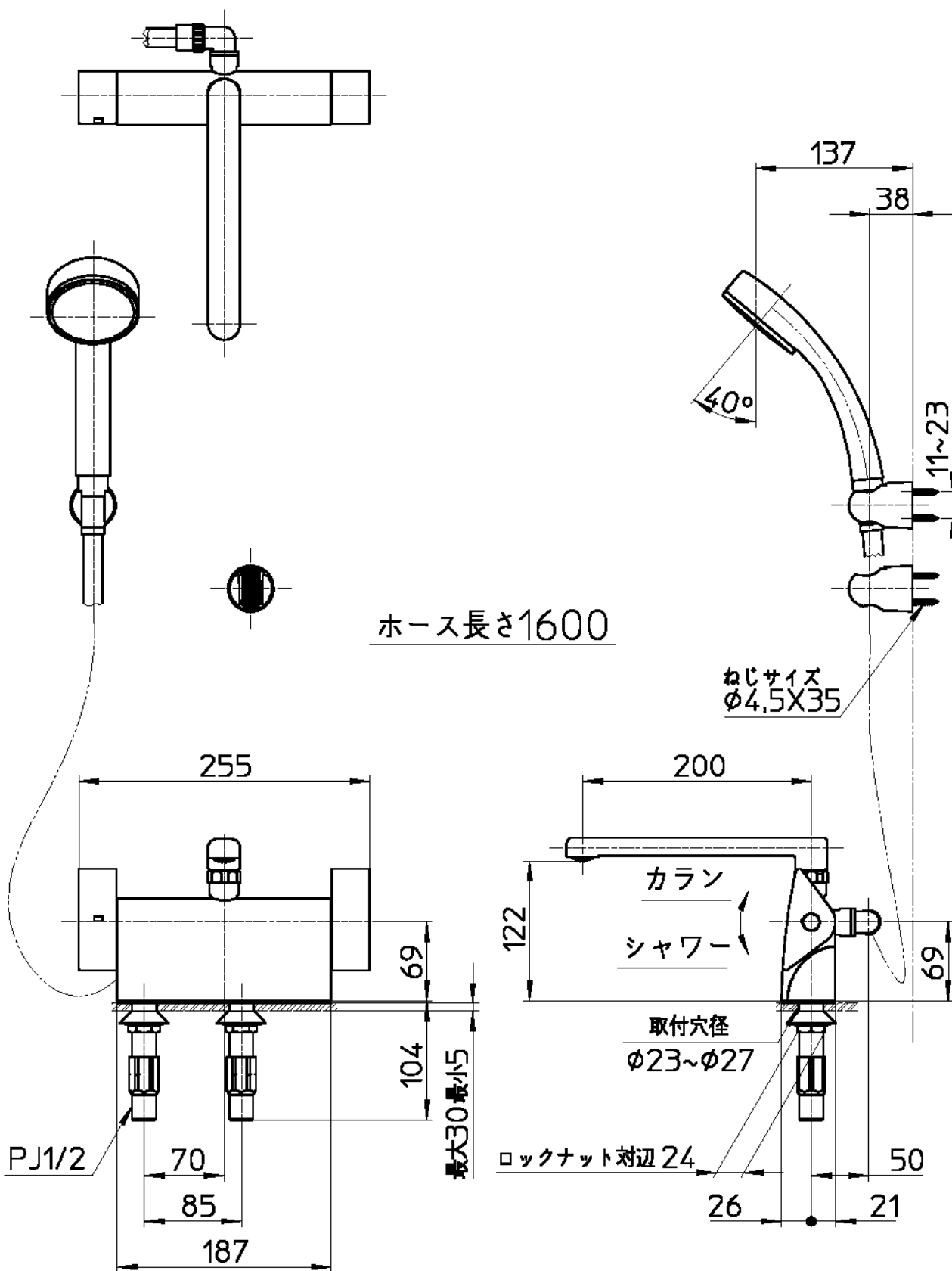


図番



備考 JIS 吐水口は回転式(角度制限なし)
浴槽限定とすること。(※飲用不可)

品名 サーモデッキシャワー混合栓

尺度

承認

検図

製図

設計

第三角法

品番 SK781L-1-S9L20

1:5

尾関

北折

櫻井

尾関

19・9・4

19・9・4

19・9・4

19・7・18

SANEI 株式会社