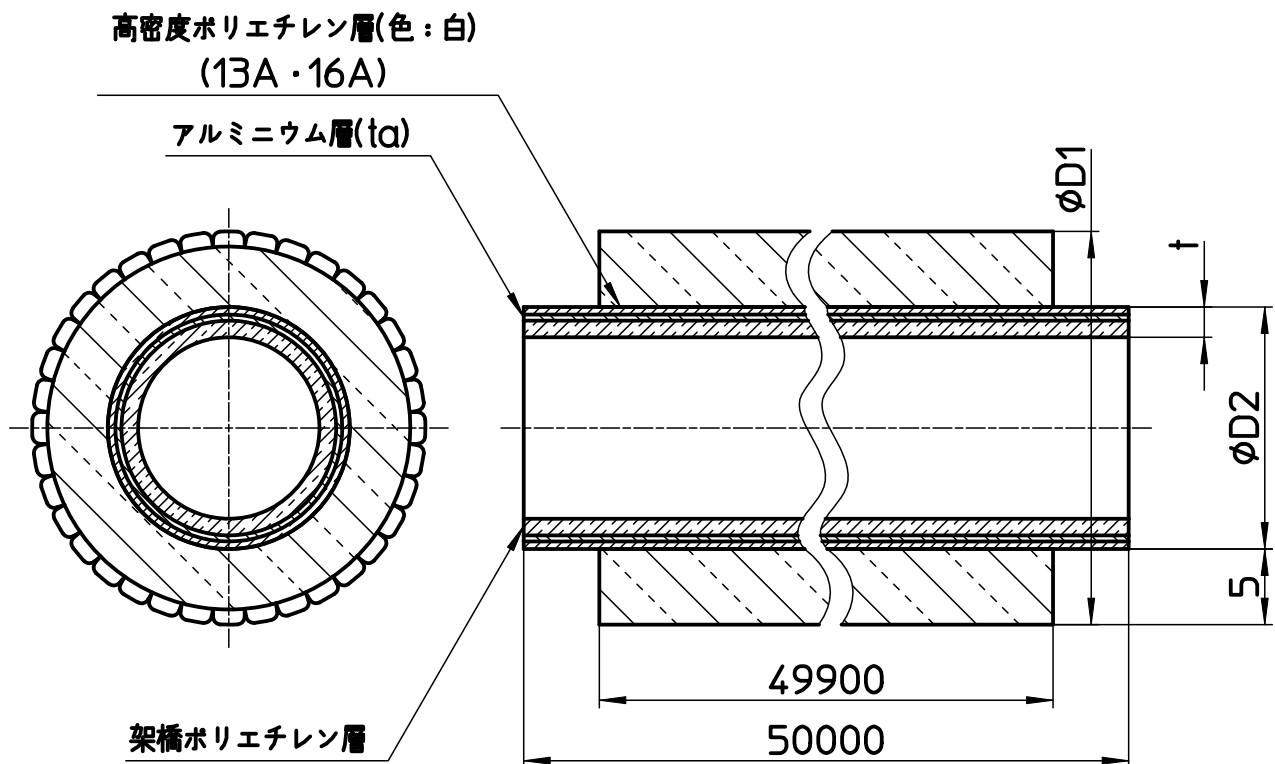


図番



品番	φD1	φD2	t	ta	色
T102-2-13A-5-B	26	16	2	0,2	ブルー
T102-2-13A-5-R	26	16	2	0,2	ピンク
T102-2-16A-5-B	30	20	2,25	0,2	ブルー
T102-2-16A-5-R	30	20	2,25	0,2	ピンク

仕様

T102-2-13A,16A

使用温度(℃)	0~70	71~95
最大使用圧力(MPa)	1,0	0,6

最小曲げ半径 5X外径(φD2)mm
最大連続使用温度 95℃

備考

品名	保温材付アルミ複合架橋ポリエチレン管	尺度	承認	検図	製図	担当	第三角法
品番	T102-2-(呼び)	2:1	16・1・19	16・1・18	16・1・18	11・2・1	SANEI 株式会社