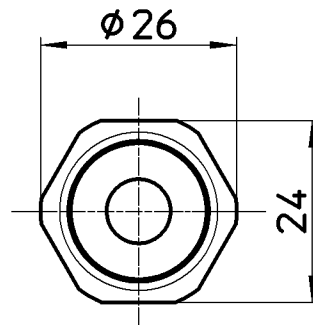
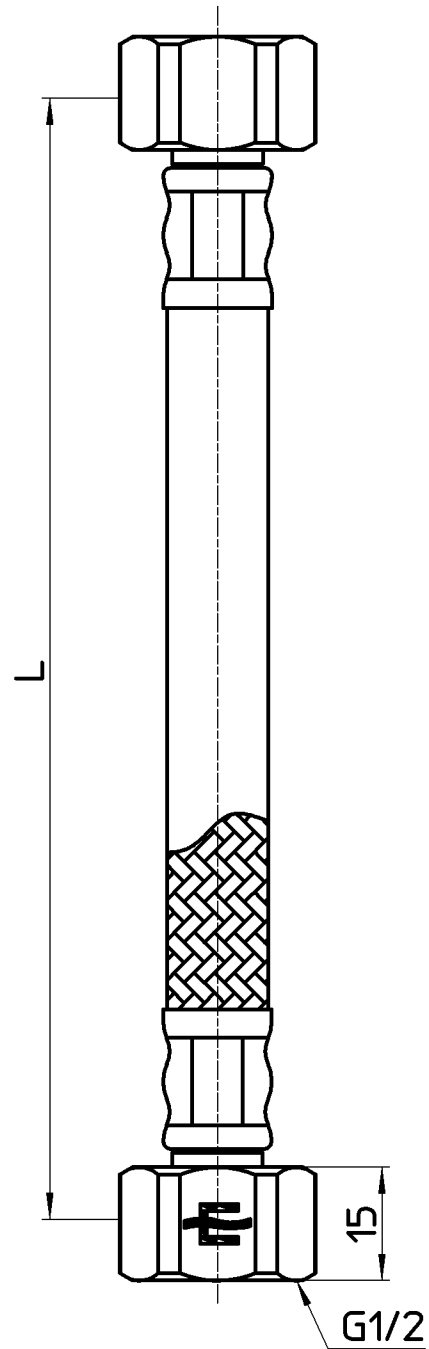


図番



品番	L
T1900-13X150	150
T1900-13X200	200
T1900-13X250	250
T1900-13X300	300
T1900-13X400	400
T1900-13X500	500
T1900-13X600	600
T1900-13X700	700
T1900-13X800	800
T1900-13X900	900



備考 ゴムパッキン2個付

品名	ペンリーフレキ	尺度	承認	検図	製図	担当	第三角法
品番	T1900-13X各サイズ	1 : 1	牧	片岡	酒光	板津	株式会社 三栄水栓製作所
			12・11・19	12・11・16	12・11・16	11・12・5	