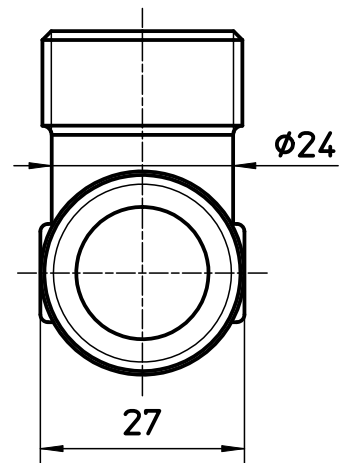
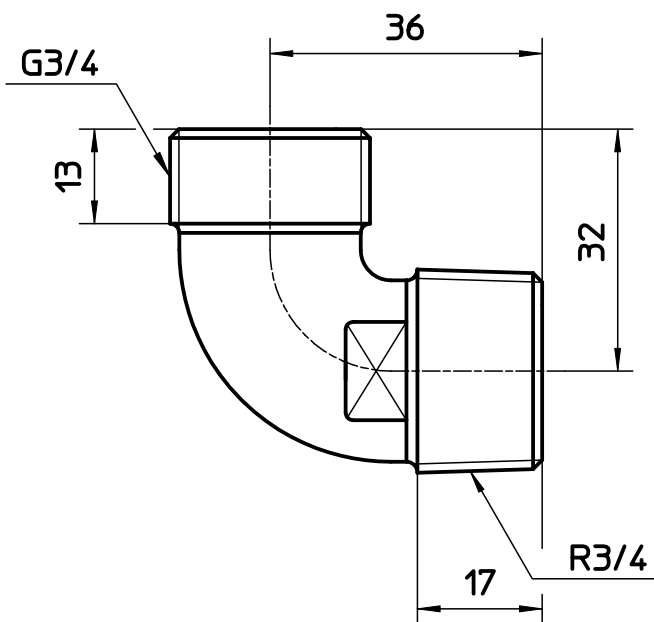
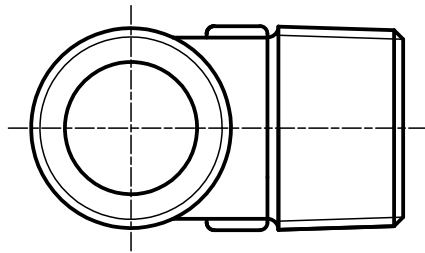



図番



備考

品名	ベンリーカネルボ	尺度	承認	検図	製図	設計	第三角法 
品番	T202-20	1 : 1	22・4・22	22・4・22	22・4・22	03・10・	SANEI 株式会社