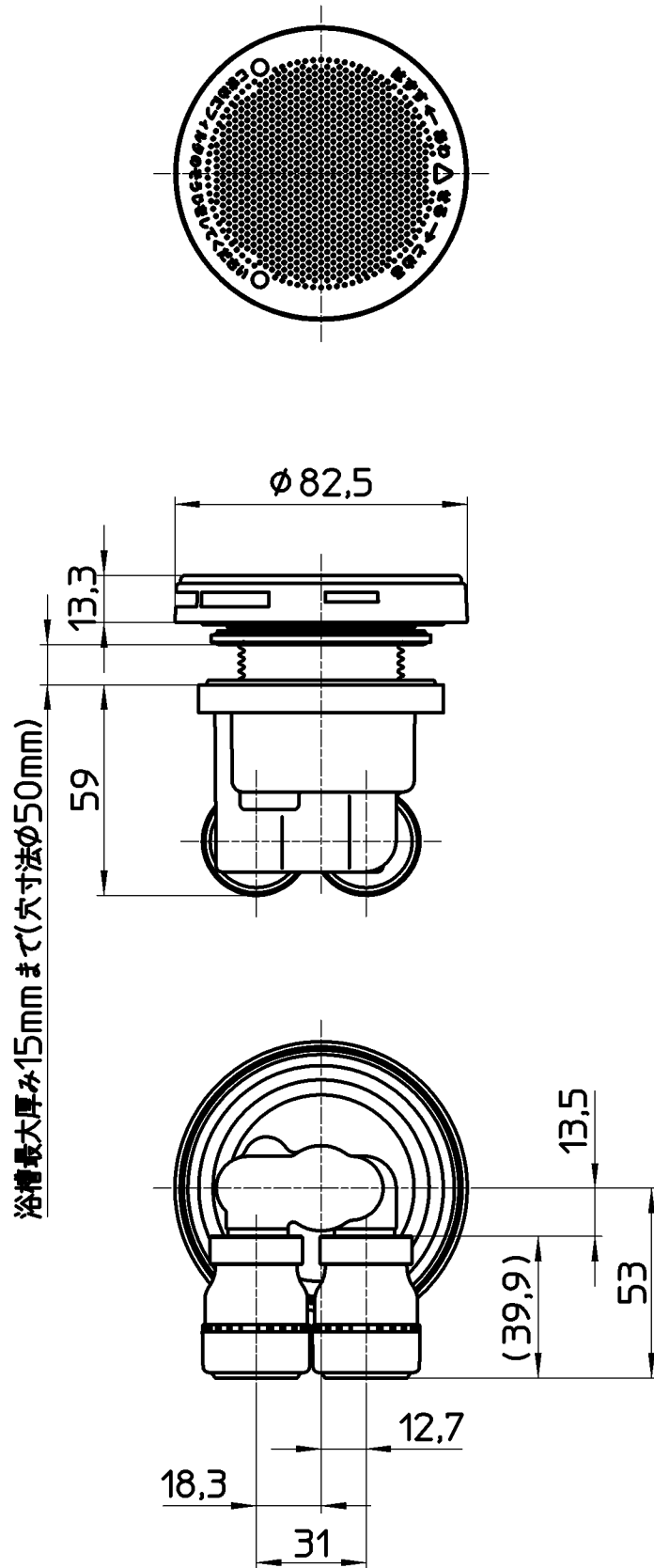


図番



備考

品名

一口循環接続金具

品番

T41-13-13A

尺度

1:2

承認

牧

10・4・23

検図

藤原

10・4・23

製図

酒光

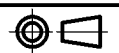
10・4・22

担当

板津

10・4・22

第三角法



株式会社 三栄水栓製作所