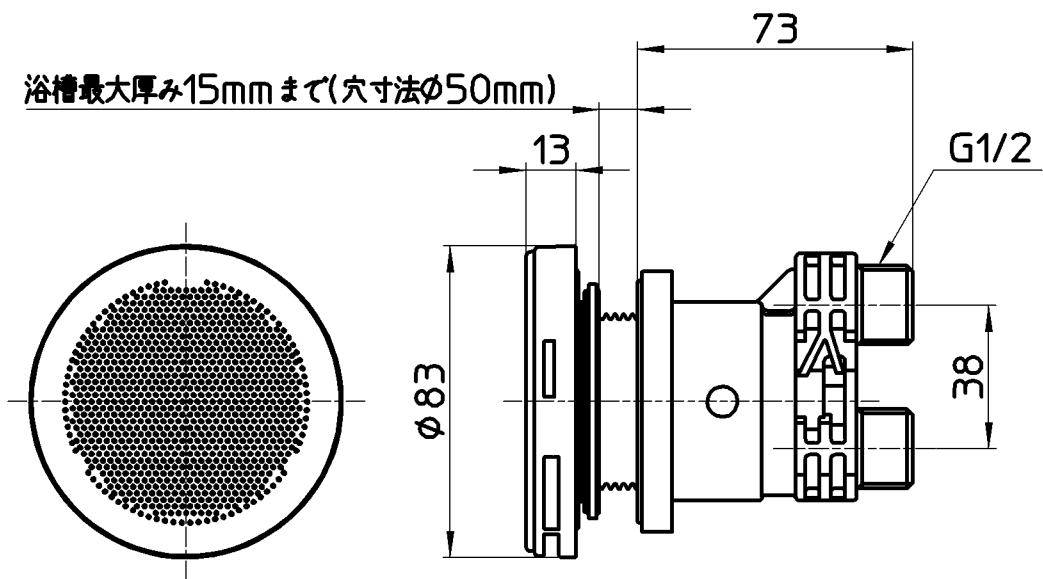


図番

浴槽最大厚み15mmまで(穴寸法φ50mm)



備考

品名	一口循環接続金具	尺度	承認	検図	製図	担当	第三角法
品番	T41-40-13	1:2	牧	片岡	松山	板津	株式会社 三栄水栓製作所
			13・8・23	13・8・22	13・8・20	13・8・20	