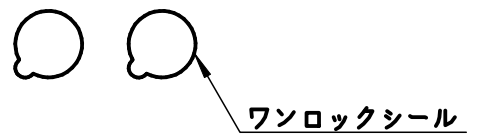
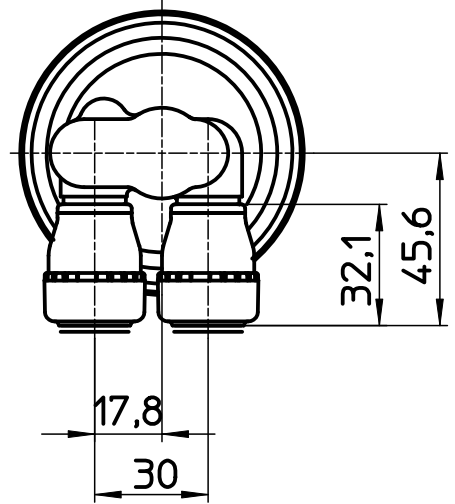
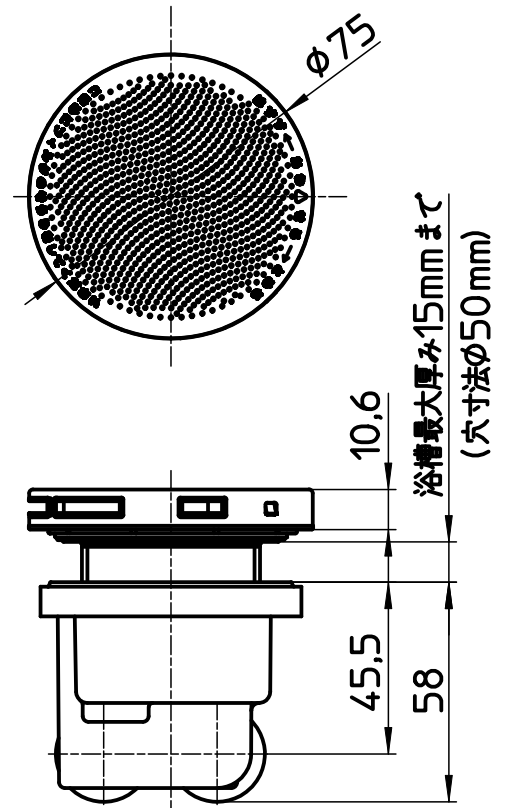
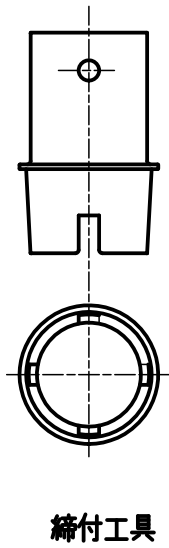
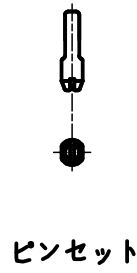
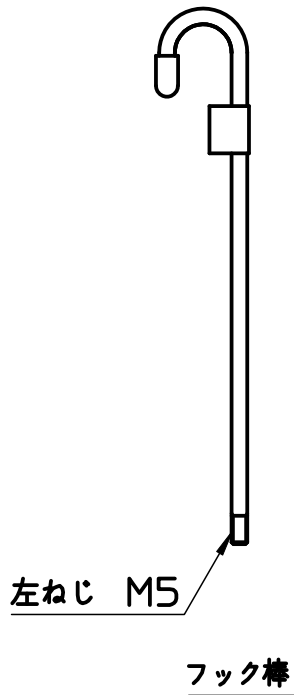


図番



備考

品名	一口循環接続金具	尺度	承認	検図	製図	担当	第三角法
品番	T412-13-10A	1:2	18・1・30	18・1・25	18・1・24	18・1・24	SANEI 株式会社