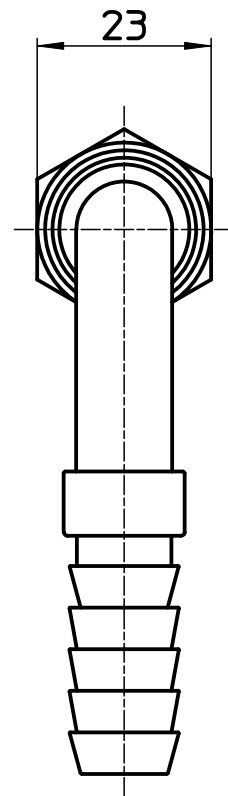
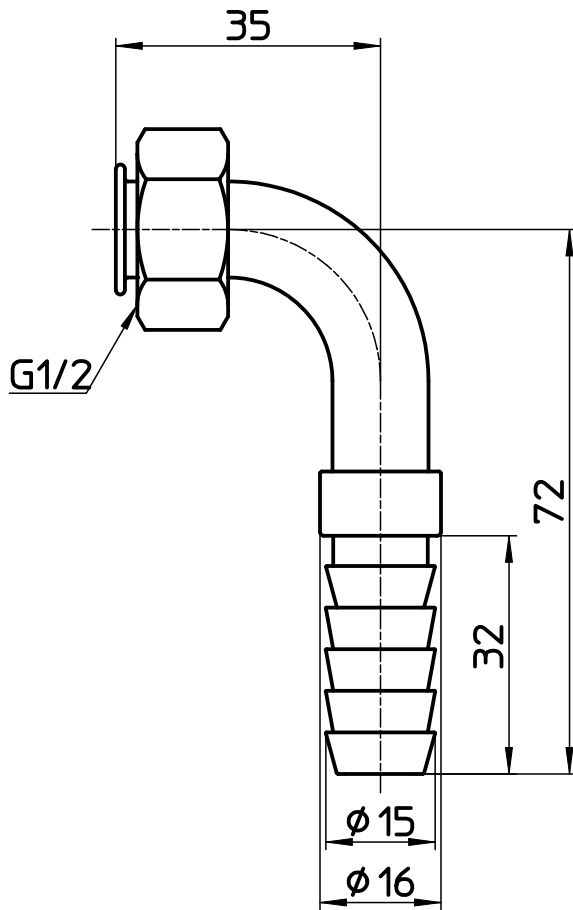
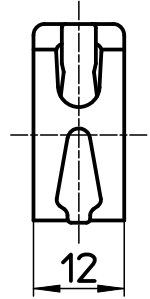
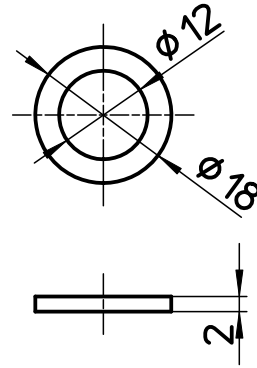
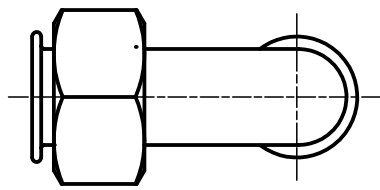


図番



備考 金具、パッキン、バンド各4個入

品名	ペアホースL金具セット	尺度	承認	検図	製図	設計	第三角法
品番	T421-14S-15A	1:1	06・11・	06・11・	06・11・	06・1・	SANEI 株式会社