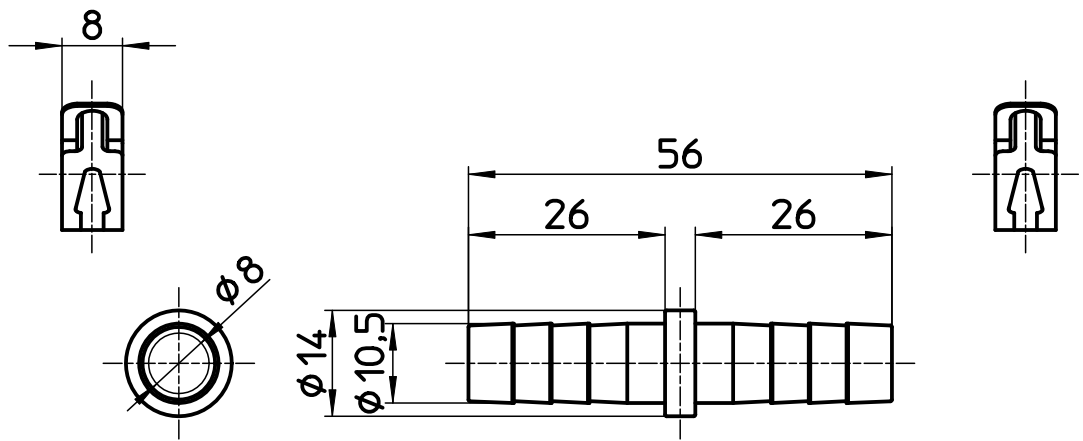



図番



備考 上図2セットがポリ袋入りで1組

品名	ペア樹脂管金具セット	尺度	承認	検図	製図	設計	第三角法 
品番	T421-22S-10A	1 : 1	07・1・26	07・1・24	07・1・24	07・1・24	SANEI 株式会社