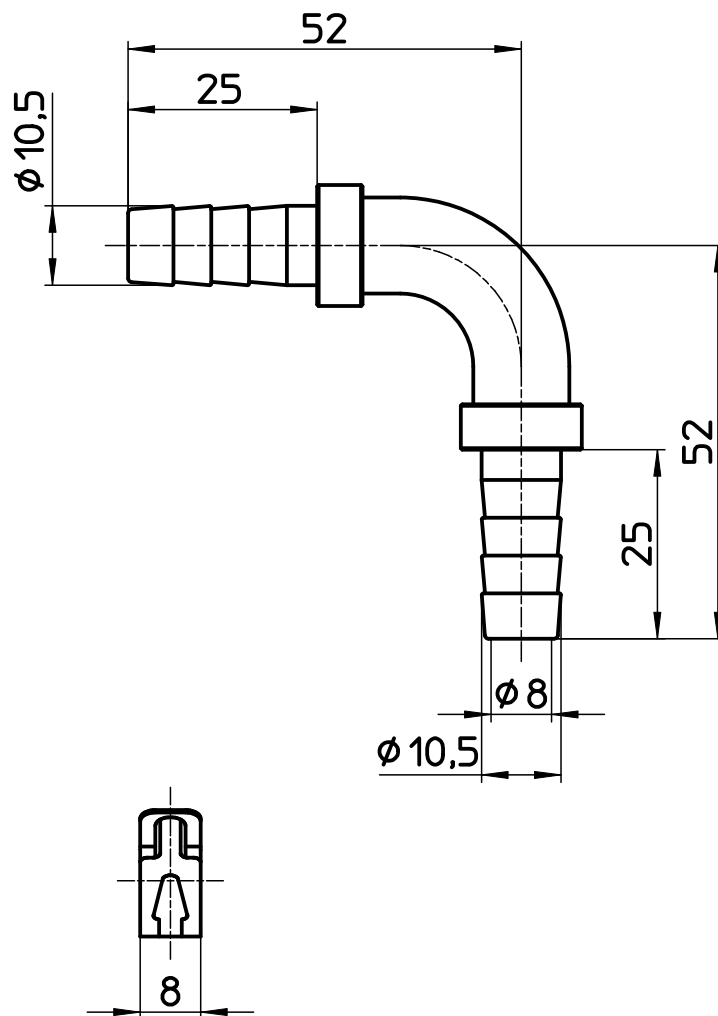


図番



備考 金具2個、バンド4個入

品名	ペア樹脂管L金具セット	尺度	承認	検図	製図	担当	第三角法
品番	T421-32S-10A	1:1	09・4・14	09・4・14	09・4・13	09・4・13	SANEI 株式会社