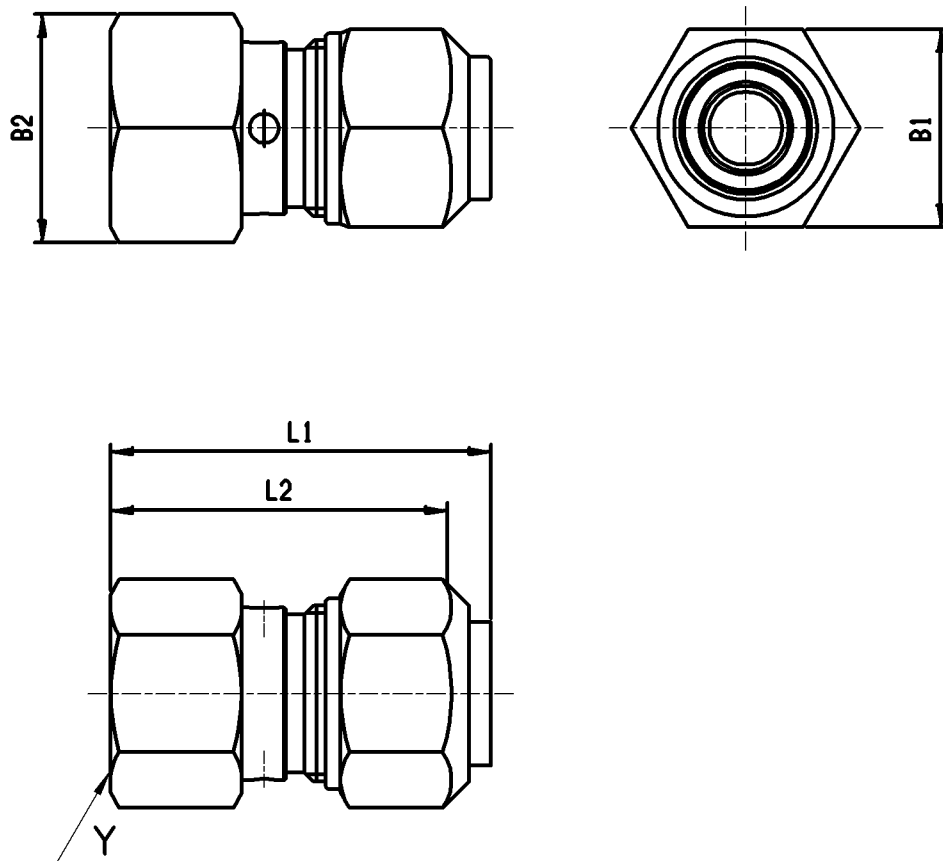


図番



| 品番 | L1 | L2 | Y | B1 | B2 |
|------------------|----|----|-------|----|----|
| T610N-3-13X10A-S | 49 | 42 | Rc1/2 | 24 | 27 |
| T610N-3-13X13A-S | 52 | 46 | Rc1/2 | 27 | 27 |
| T610N-3-13X16A-S | 54 | 48 | Rc1/2 | 35 | 31 |
| T610N-3-20X13A-S | 55 | 49 | Rc3/4 | 27 | 34 |
| T610N-3-20X16A-S | 57 | 51 | Rc3/4 | 35 | 34 |
| T610N-3-20X20A-S | 62 | 56 | Rc3/4 | 41 | 36 |

備考

| | | | | | | | |
|----|-----------------|-------|----------|---------|---------|---------|--------------|
| 品名 | メスアダプター | 尺度 | 承認 | 検図 | 製図 | 担当 | 第三角法 |
| 品番 | T610N-3-(サイズ)-S | 1 : 1 | 牧 | 片岡 | 松山 | 板津 | 株式会社 三栄水栓製作所 |
| | | | 13・10・10 | 13・10・8 | 13・10・8 | 13・10・8 | |