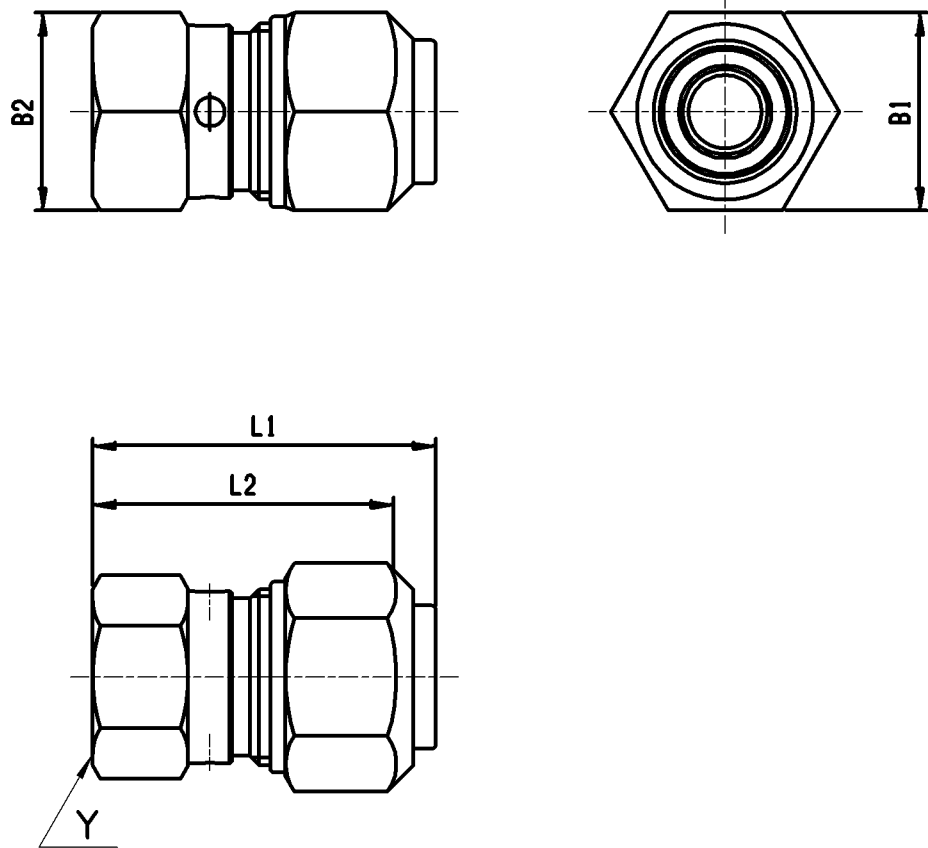


図番



品番	L1	L2	Y	B1	B2
T611N-3-13X10A-S	44	37	G1/2	24	24
T611N-3-13X13A-S	47	41	G1/2	27	24
T611N-3-20X13A-S	49	43	G3/4	27	31
T611N-3-20X16A-S	51	45	G3/4	35	31

備考

品名	メスアダプター-平行	尺度	承認	検図	製図	担当	第三角法
品番	T611N-3-(サイズ)-S	1:1	牧	片岡	松山	板津	株式会社 三栄水栓製作所
			13・10・10	13・10・9	13・10・8	13・10・8	