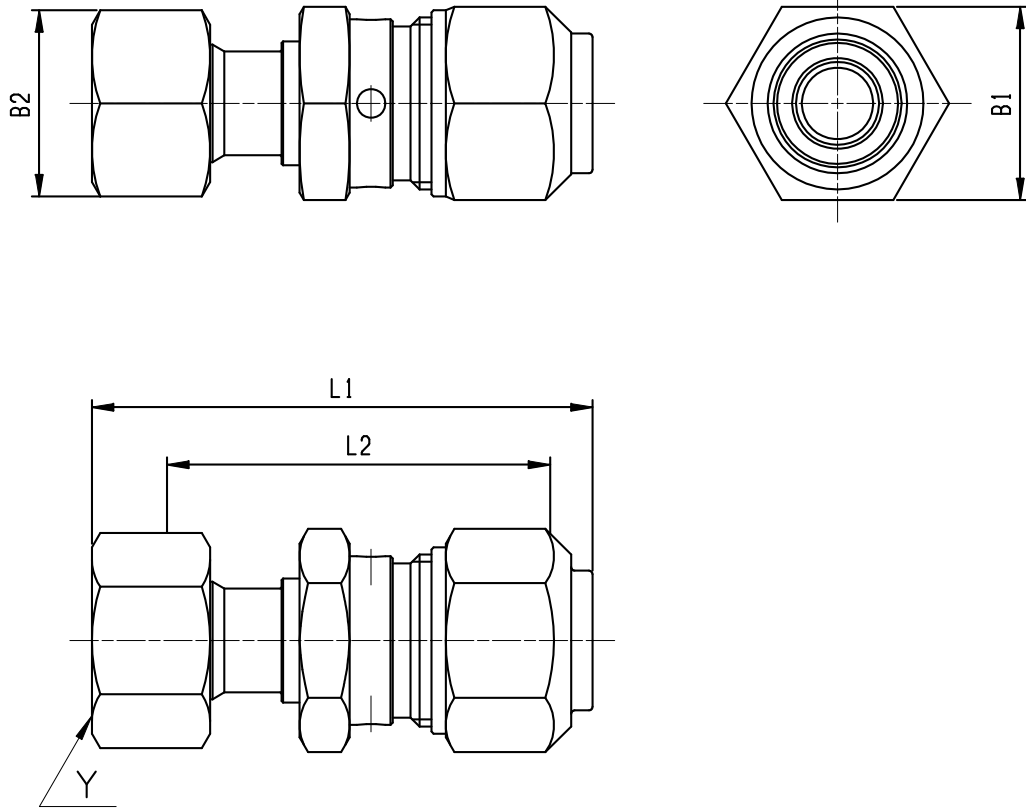


図番



品番	L1	L2	Y	B1	B2
T615N-3-13X10A-S	70	52,5	G1/2	24	26
T615N-3-13X13A-S	70	53,5	G1/2	27	26
T615N-3-13X16A-S	72	55,5	G1/2	35	26
T615N-3-20X13A-S	70	53,5	G3/4	27	30
T615N-3-20X16A-S	72	55,5	G3/4	35	30
T615N-3-25X13A-S	77	59	G1	27	38
T615N-3-25X16A-S	82	61	G1	35	38

備考

品名	ナット付アダプター	尺度	承認	検図	製図	設計	第三角法
品番	T615N-3-(サイズ)-S	1 : 1	21・9・22	21・9・22	21・9・22	13・10・9	SANEI 株式会社