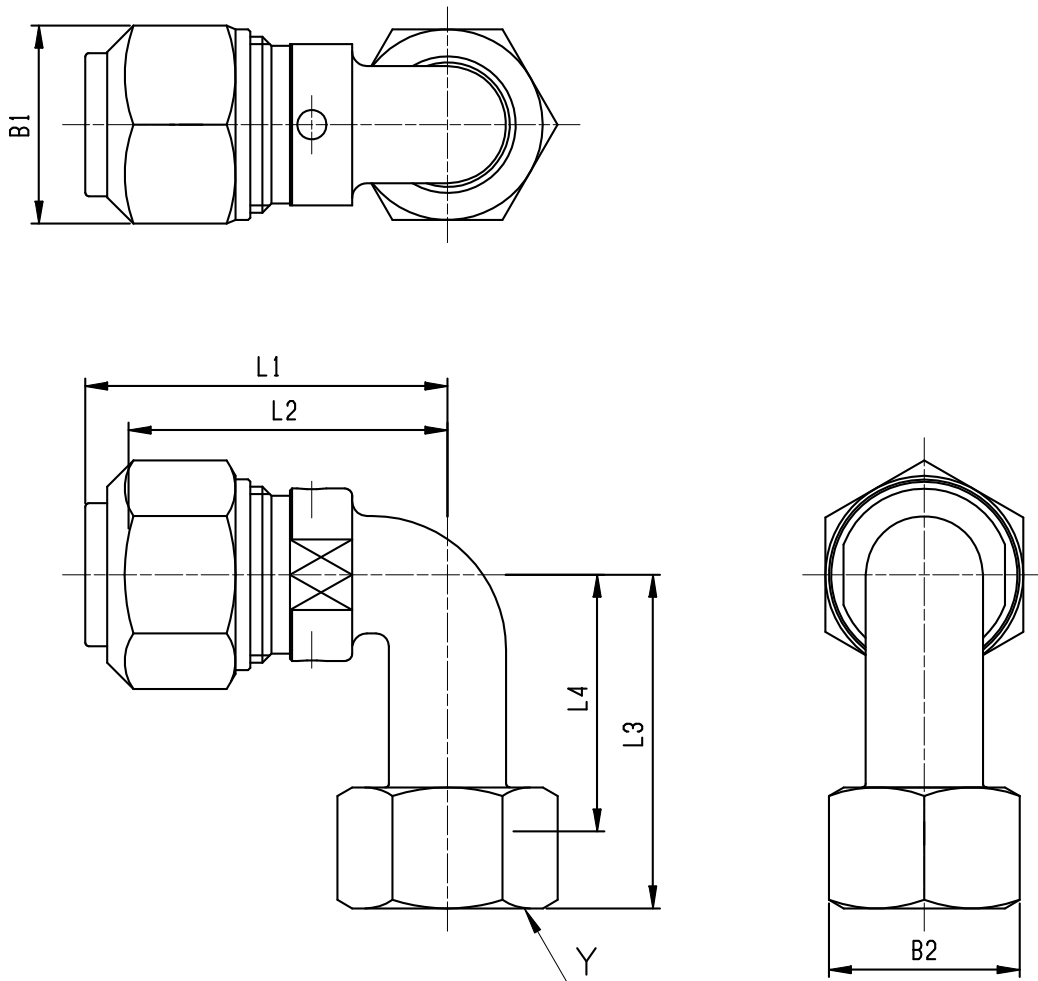


図番



品番	L1	L2	L3	L4	Y	B1	B2
T6215N-3-13X10A-S	47	39,5	45	34	G1/2	24	26
T6215N-3-13X13A-S	49	43,5	46	35	G1/2	27	26
T6215N-3-20X13A-S	52	46	46	36	G3/4	27	30
T6215N-3-20X16A-S	54	48	49	39	G3/4	35	30
T6215N-3-25X13A-S	56	50	53	39	G1	27	38
T6215N-3-25X16A-S	58	52	53	39	G1	35	38

備考

品名	ナット付エルボ	尺度	承認	検図	製図	設計	第三角法
品番	T6215N-3-(サイズ)-S	1:1	21・9・29	21・9・29	21・9・29	13・10・24	SANEI 株式会社