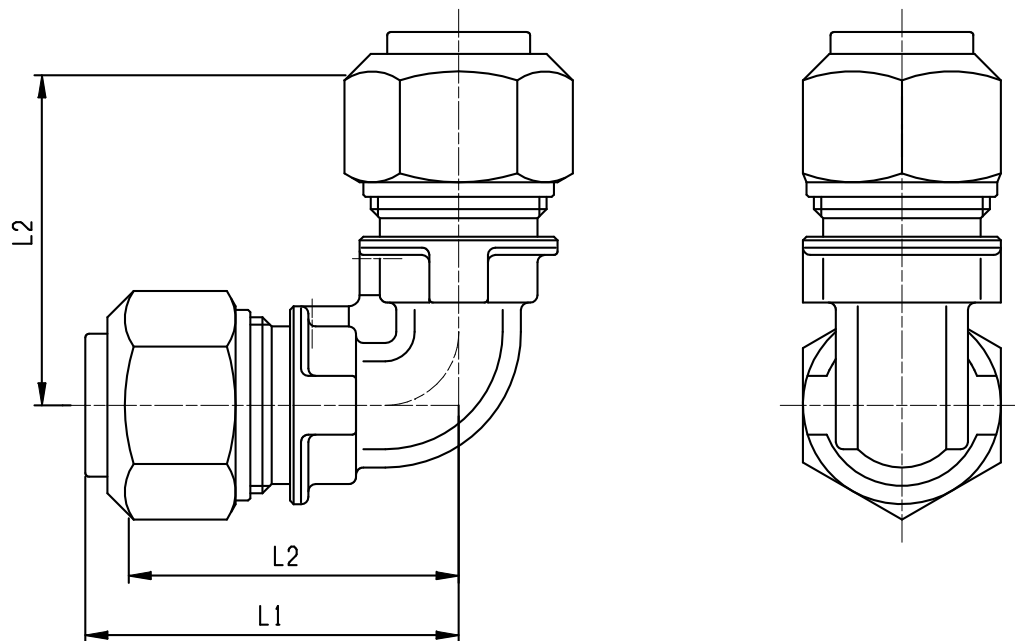
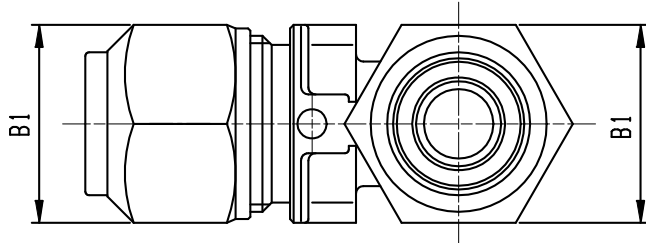


図番



品番	L1	L2	B1
T630N-3-13A-S	51	45	27
T630N-3-16A-S	55	49	35

備考

品名	エルボ	尺度	承認	検図	製図	設計	第三角法
品番	T630N-3-(サイズ)-S	1:1	21・9・22	21・9・22	21・9・22	13・10・15	SANEI 株式会社