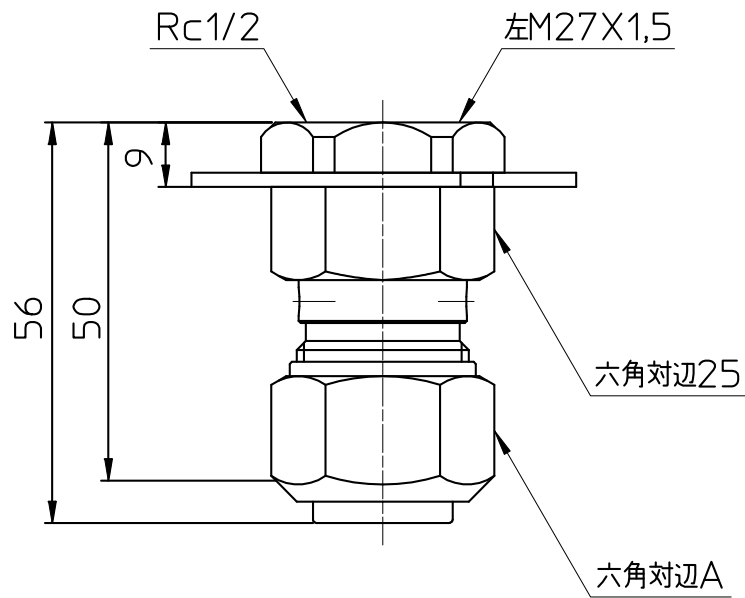
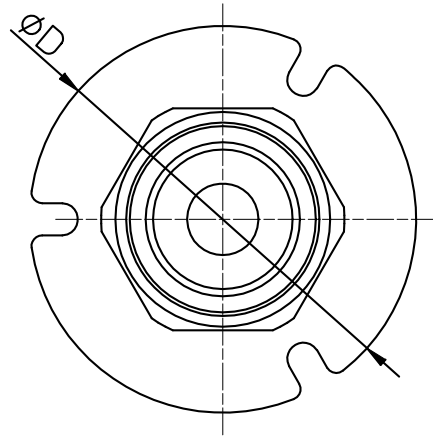


図番



品番	A	$\phi D$
T633N-3-S-13X13A-S	27	$\phi 54$
T633N-3-S-13X16A-S	35	$\phi 66$

備考

品名	床用ジョイントS	尺度	承認	検図	製図	設計	第三角法
品番	T633N-3-S -(サイズ)-S	1 : 1	21・9・22	21・9・22	21・9・22	13・12・5	SANEI 株式会社