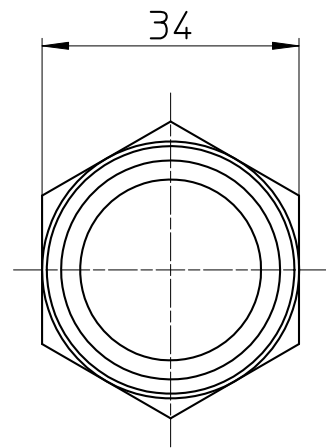
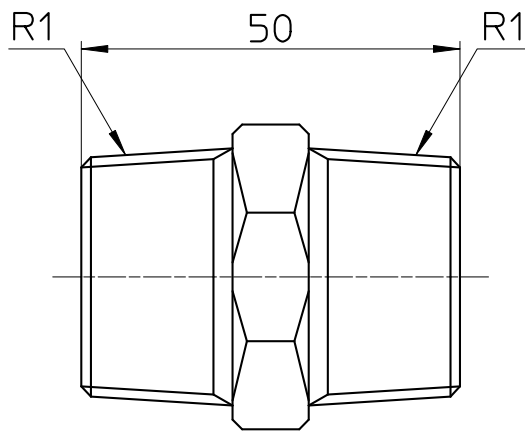
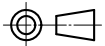


図番



備考

品名	六角ニップル	尺度	承認	検図	製図	設計	第三角法 
品番	T701-25	1 : 1	21・9・29	21・9・29	21・9・29	11・7・25	SANEI 株式会社