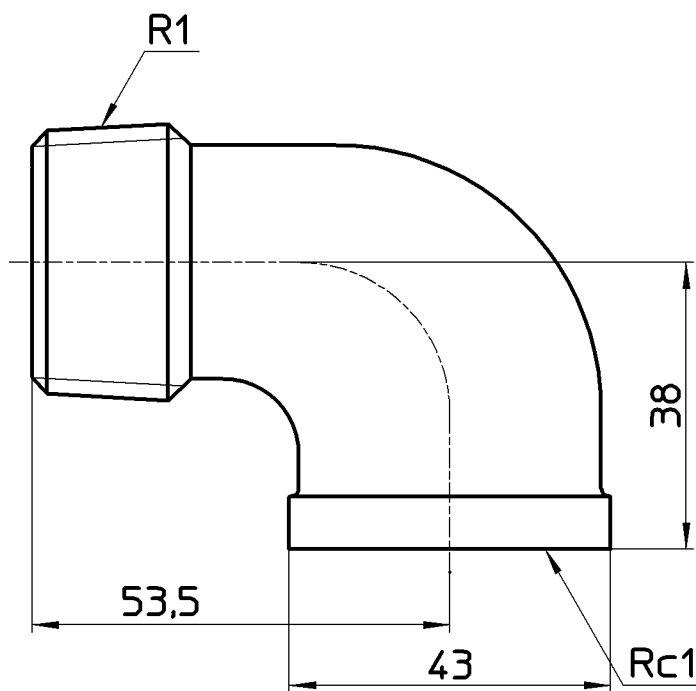


図番



備考

品名	ストリートエルボ	尺度	承認	検図	製図	担当	第三角法 
品番	T72-25	1:1	原田	國枝	川村	板津	SANEI 株式会社
			20・12・23	20・12・21	20・11・30	12・6・14	