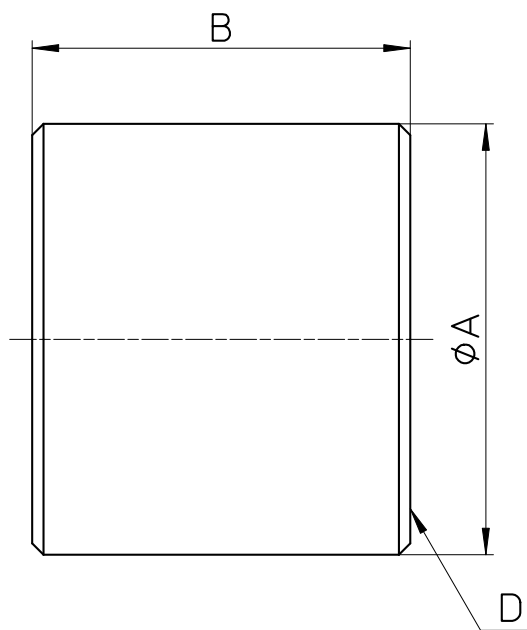


図番



品番	A	B	D
T740-30	φ52	47	Rc1 1/4
T740-40	φ57	50	Rc1 1/2
T740-50	φ72	58	Rc2

備考

品名	砲金ソケット	尺度	承認	検図	製図	設計	第三角法
品番	T740-(30~50)	1 : 1	21・9・22	21・9・22	21・9・22	11・7・21	SANEI 株式会社