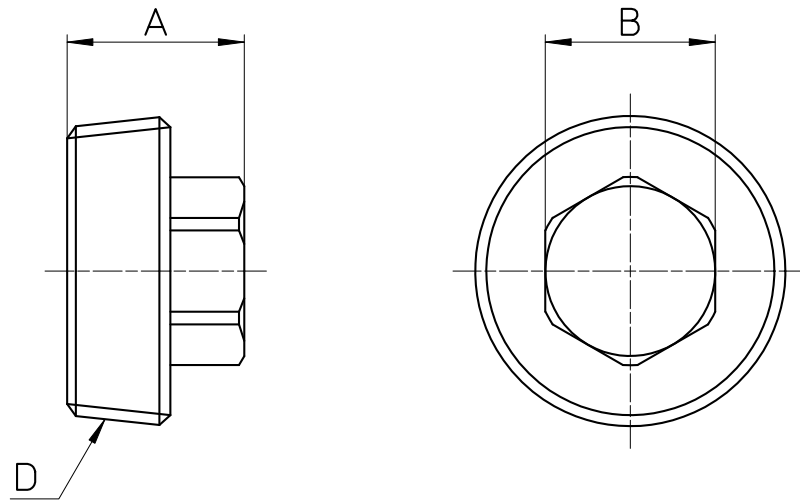


図番



品番	A	B	D
T760-30	24	23	R1 1/4
T760-40	24	25	R1 1/2
T760-50	25	26	R2
T760-65	28	28	R2 1/2
T760-75	28	31	R3
T760-100	31	32	R4

備考

品名	砲金プラグ	尺度	承認	検図	製図	設計	第三角法
品番	T760-(30~100)	1 : 1	21・9・22	21・9・22	21・9・22	11・7・21	SANEI 株式会社