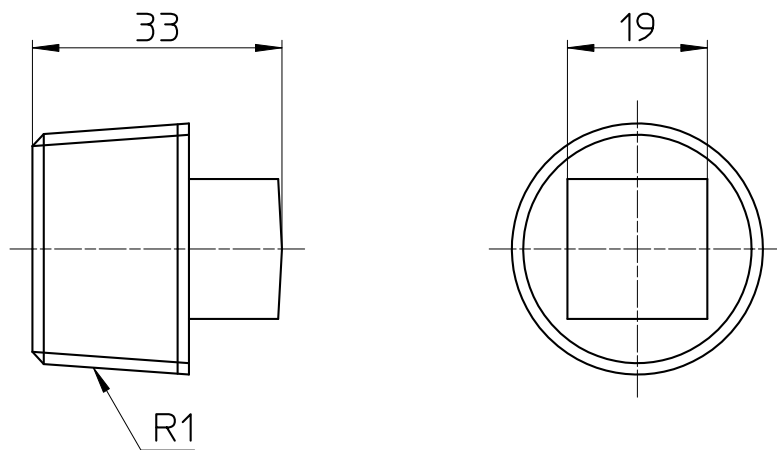


図番



備考

品名	プラグ	尺度	承認	検図	製図	設計	第三角法 
品番	T761-25	1 : 1	21・9・22	21・9・22	21・9・22	11・7・25	SANEI 株式会社