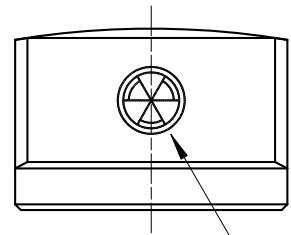
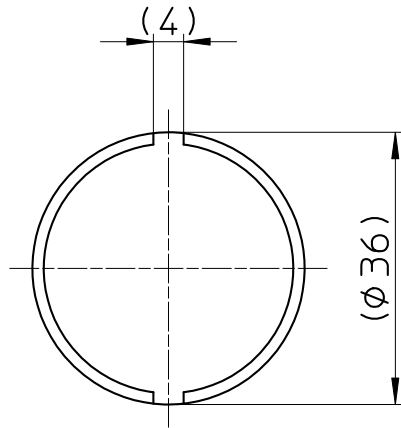
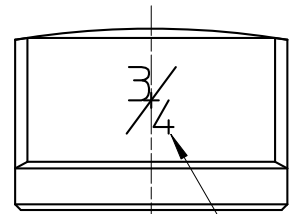
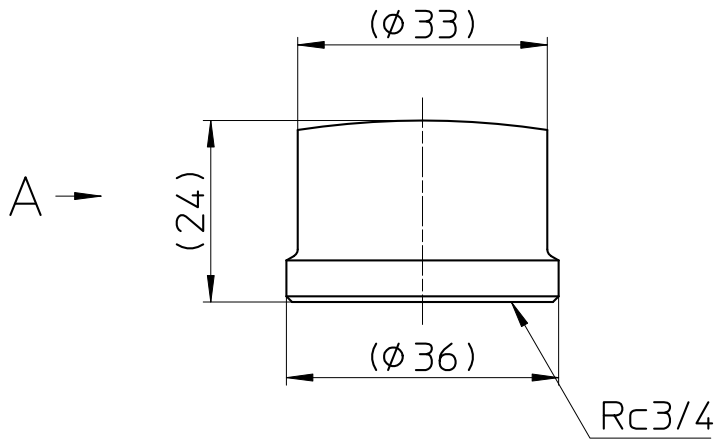


図番



型表示

A 矢視



型表示

備考

品名	砲金キャップ	尺度	承認	検図	製図	設計	第三角法
品番	T780-20	1 : 1	21・9・22	21・9・22	21・9・22	03・11・	SANEI 株式会社