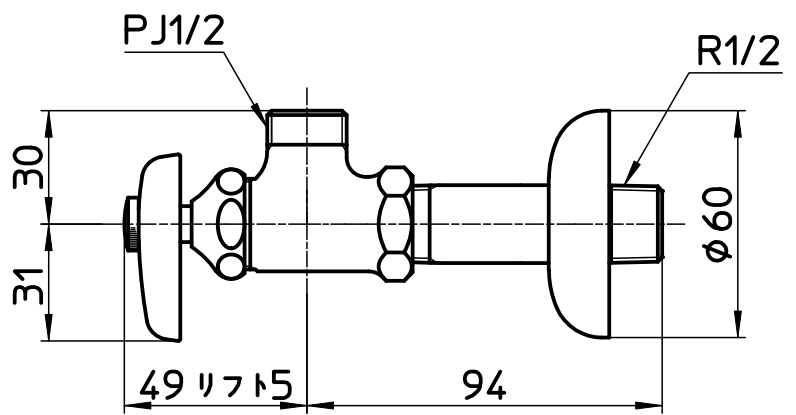
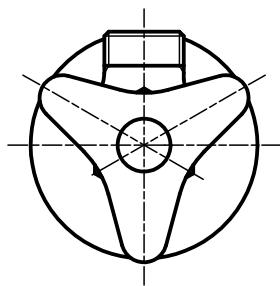
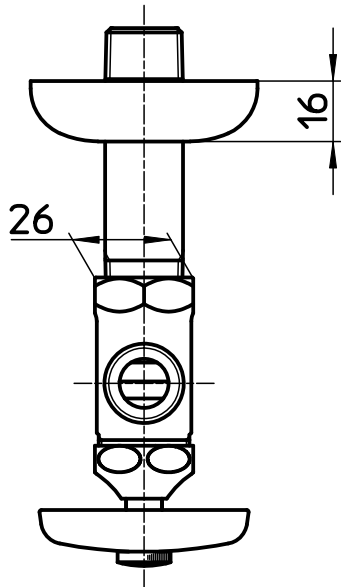


図番



備考	JIS 5個セット 共用形						
品名	止水栓本体 5個セット	尺度	承認	検図	製図	設計	第三角法
品番	V22A-X2-5S-13	1:2	24・4・2	24・4・2	24・4・1	24・4・1	SANEI 株式会社