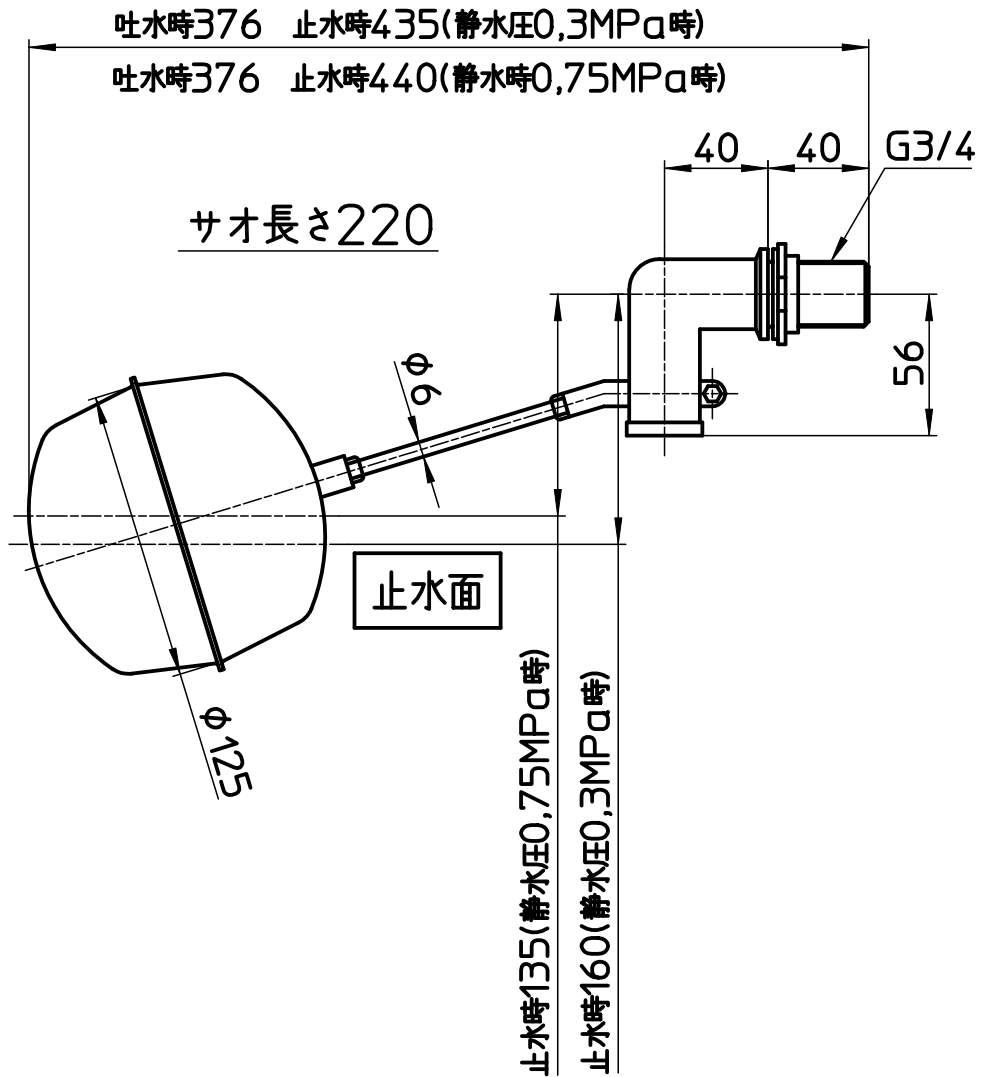


図番



備考

品名	横形ステンレス ボールタップ	尺度	承認	検図	製図	担当	第三角法
品番	V435-20	1:3	18・9・26	18・9・26	18・9・25	13・11・12	SANEI 株式会社