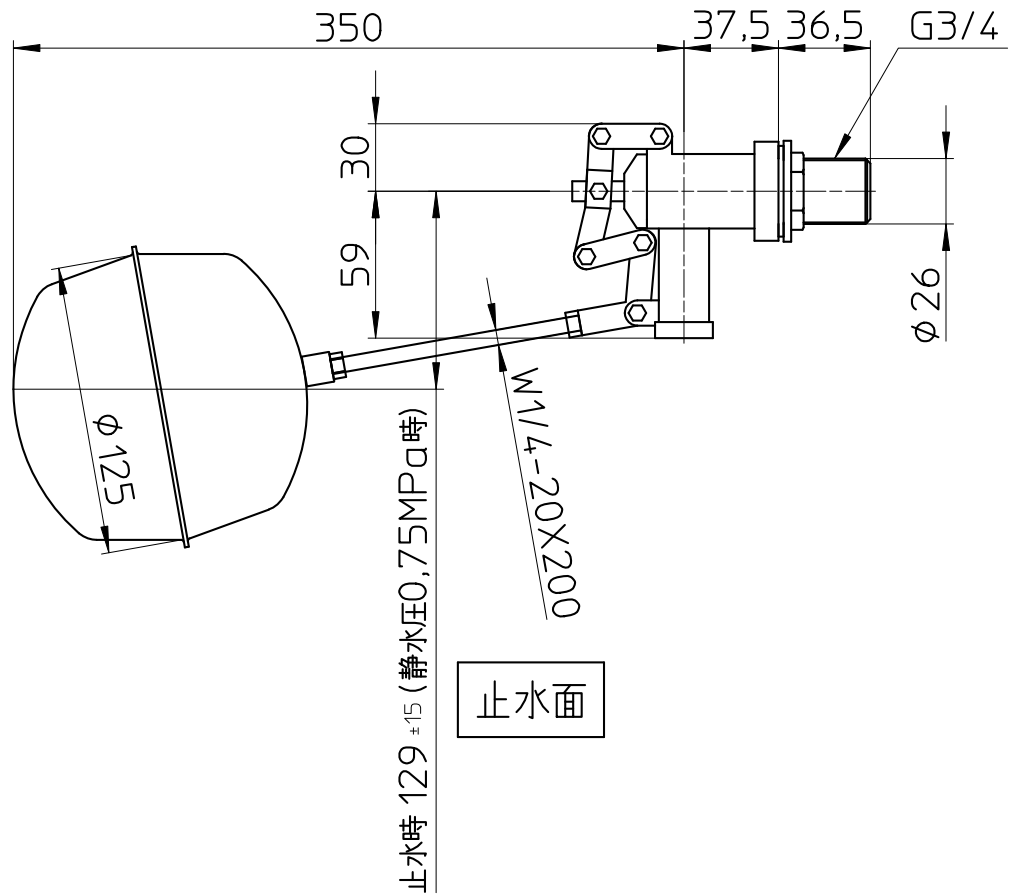
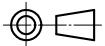


図番



備考

品名	セミWステンレス ボールタップ	尺度	承認	検図	製図	設計	第三角法 
品番	V475-20	1:3	21・9・1	21・9・1	21・9・1	14・8・4	SANEI 株式会社