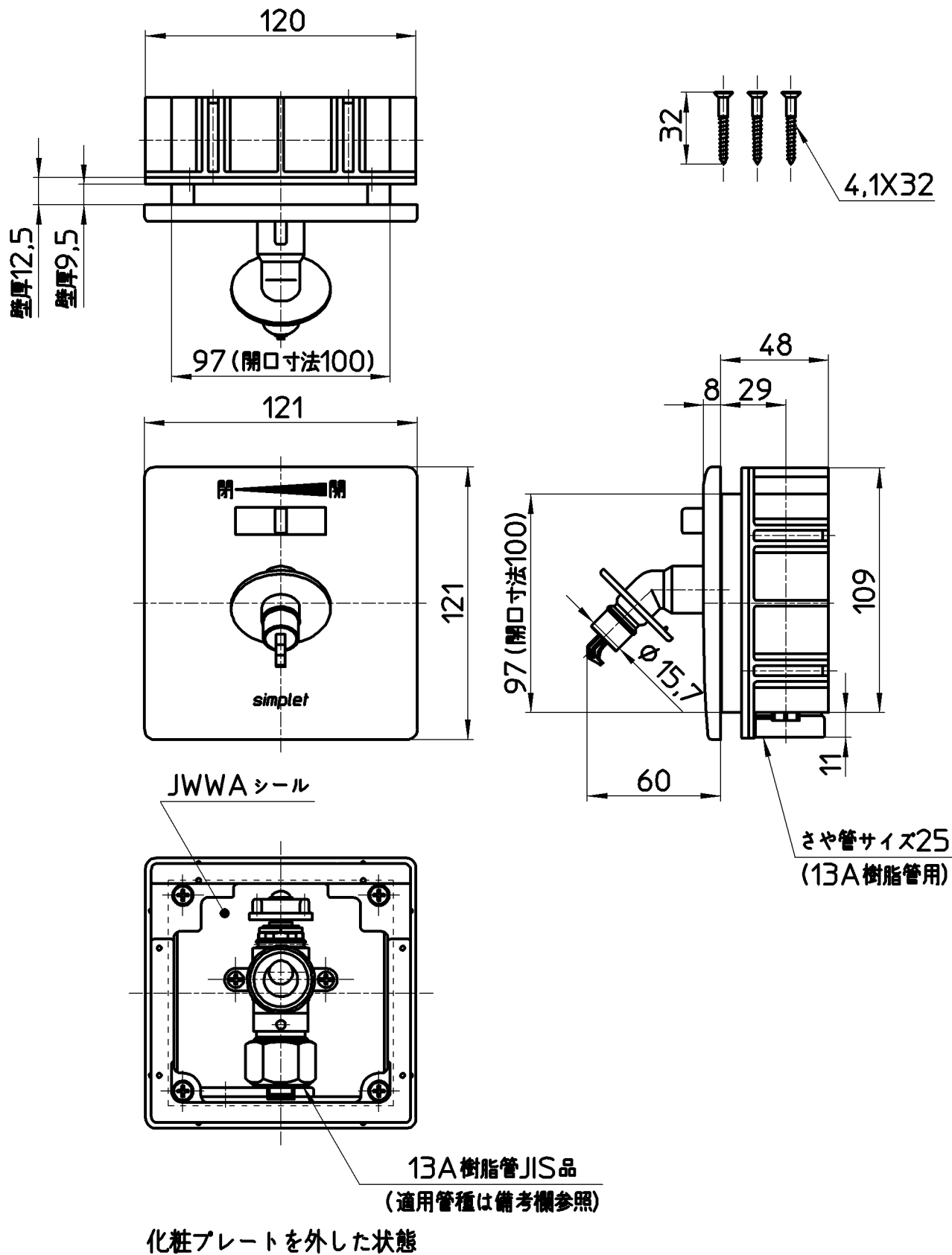


図番



備考	呼び径 13A 日本水道協会認証登録品 登録番号 C-284	適用管種	架橋ポリエチレン管 JIS K 6769 PN15 M種 単層 水道用架橋ポリエチレン管 JIS K 6787 M種 単層 水道用ポリブテン管 JIS K 6792 ・ ポリブテン管 JIS K 6778				
品名	水道用コンセント シンプレット	尺度	承認	検図	製図	設計	第三角法
品番	V960LU-3	1:2,5	安岡	片岡	松山	橋本	株式会社 三栄水栓製作所
			13・5・22	13・5・22	13・5・10	03・10・	