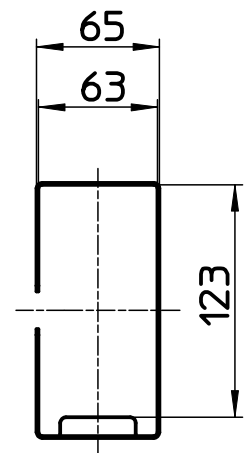
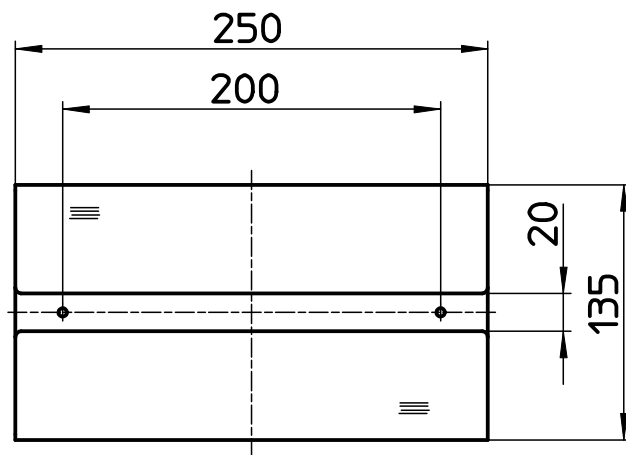


図番



t=1,0

備考 取付ネジ：なべタッピンネジ4X30 2ヶ

品名	ペーパータオルホルダー	尺度	承認	検図	製図	担当	第三角法
品番	W453	1:1	24・10・ 8	24・10・ 8	24・10・ 4	24・10・ 4	SANEI 株式会社