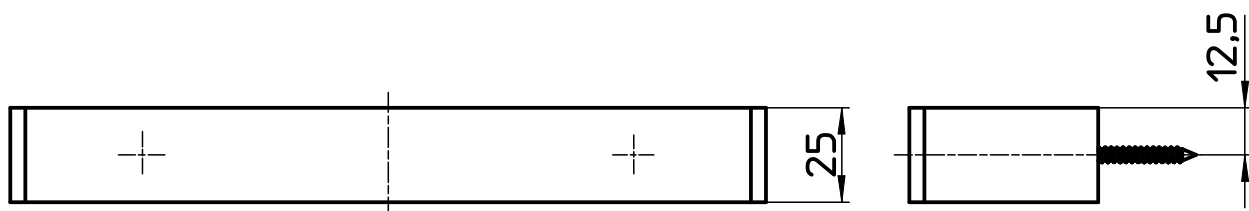
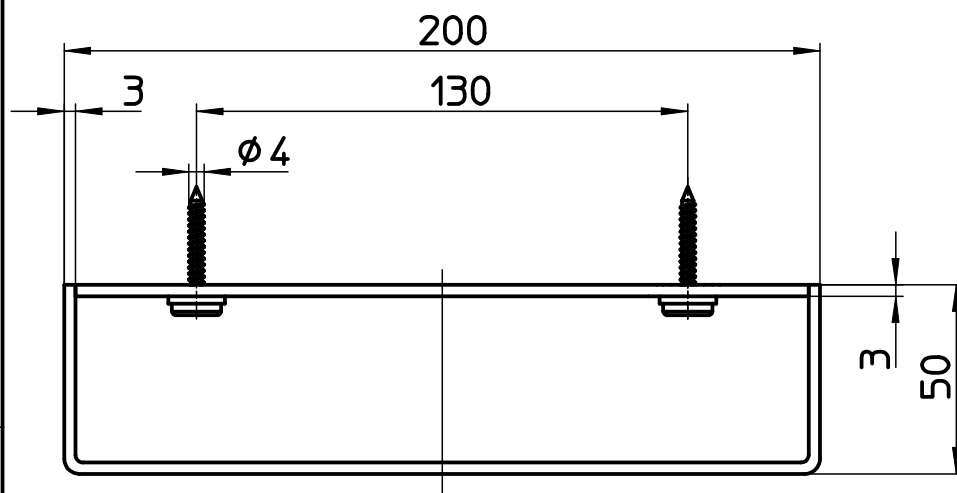


図番

品番	色
W5308	クロム
W5308-MD	マットブラック
W5308-SJP	琥珀



備考

品名	タオルリング	尺度	承認	検図	製図	担当	第三角法
品番	W5308-(色)	1:2	24・11・28	24・11・28	24・11・25	24・11・25	SANEI 株式会社