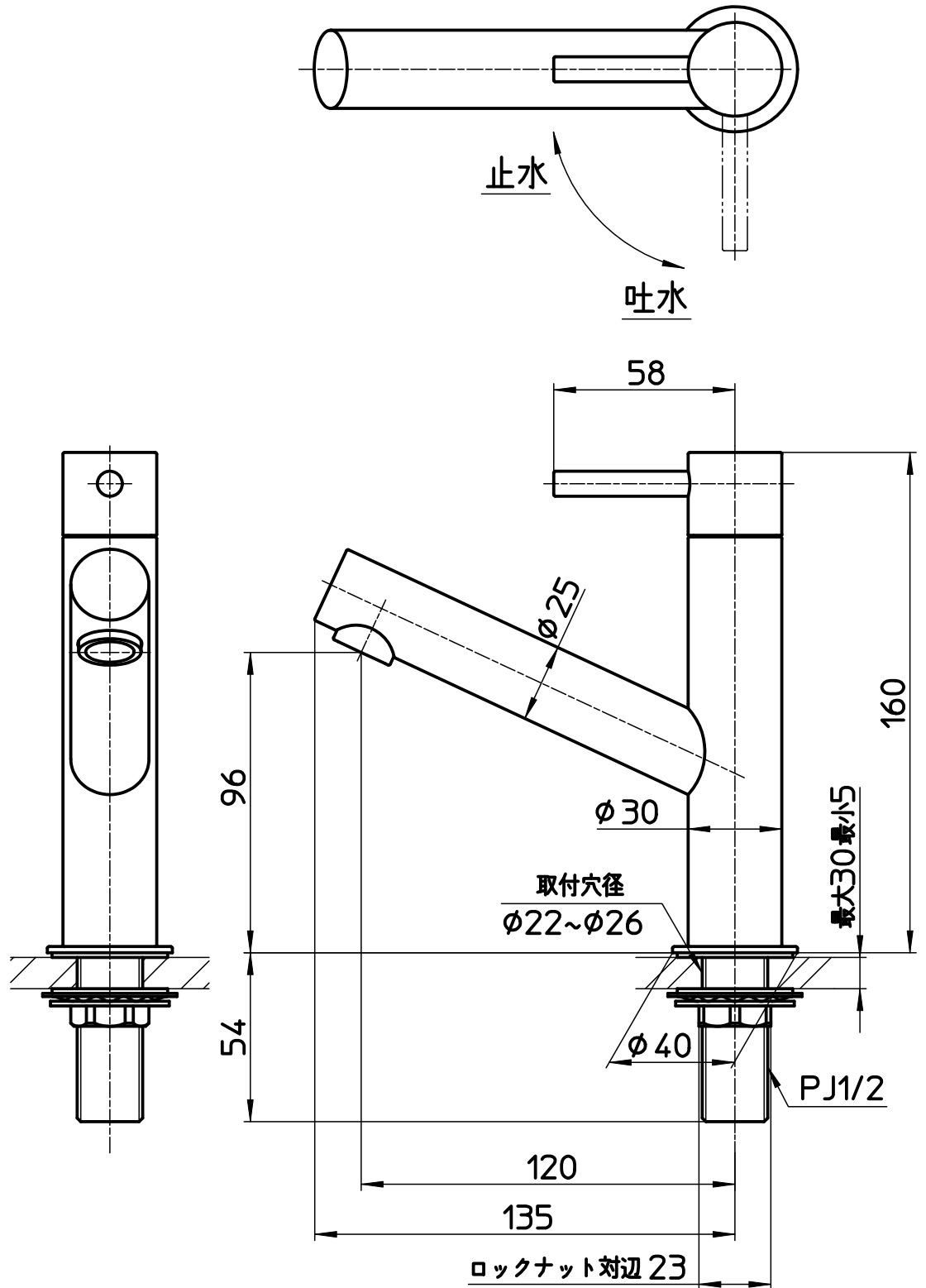


図番



備考	JIS 吐水口は固定式						第三角法
品名	立水栓	尺度	承認	検図	製図	設計	SANEI 株式会社
品番	Y5075H-SJP	1:2	24・4・4	24・4・3	24・4・2	24・4・2	