



ユーミックス ゼータ

U-MIX Zeta

シングルレバーシリーズ

シングルワンホール洗面混合栓

……K477V・K477V-1/ K477PV・K477PV-1 (ポップアップ用)
(寒冷地用…K477K・K477PK)

シングル洗面混合栓

……K577・K577-1/ K577P・K577P-1 (ポップアップ用)
(寒冷地用…K577K・K577PK)

施工・取扱説明書

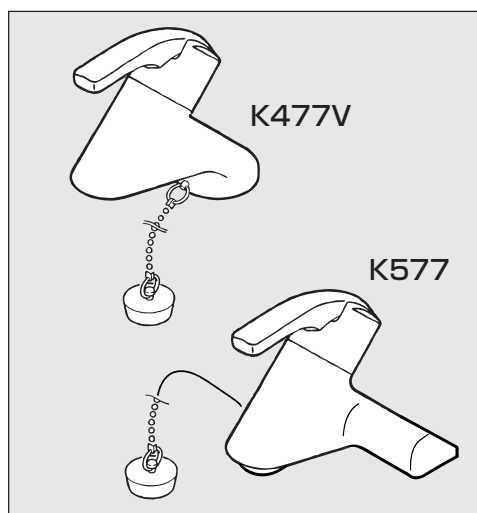
施工、ご使用前にこの説明書をよくお読みのうえ、正しく施工、ご使用ください。

お客様へ

お読みになった後は、お使いになる方がいつでも読める所に必ず保管してください。

工事店様へ

施工後、この説明書と保証書をお客様へお渡しください。手渡しできない場合は器具に掛けておいてください。



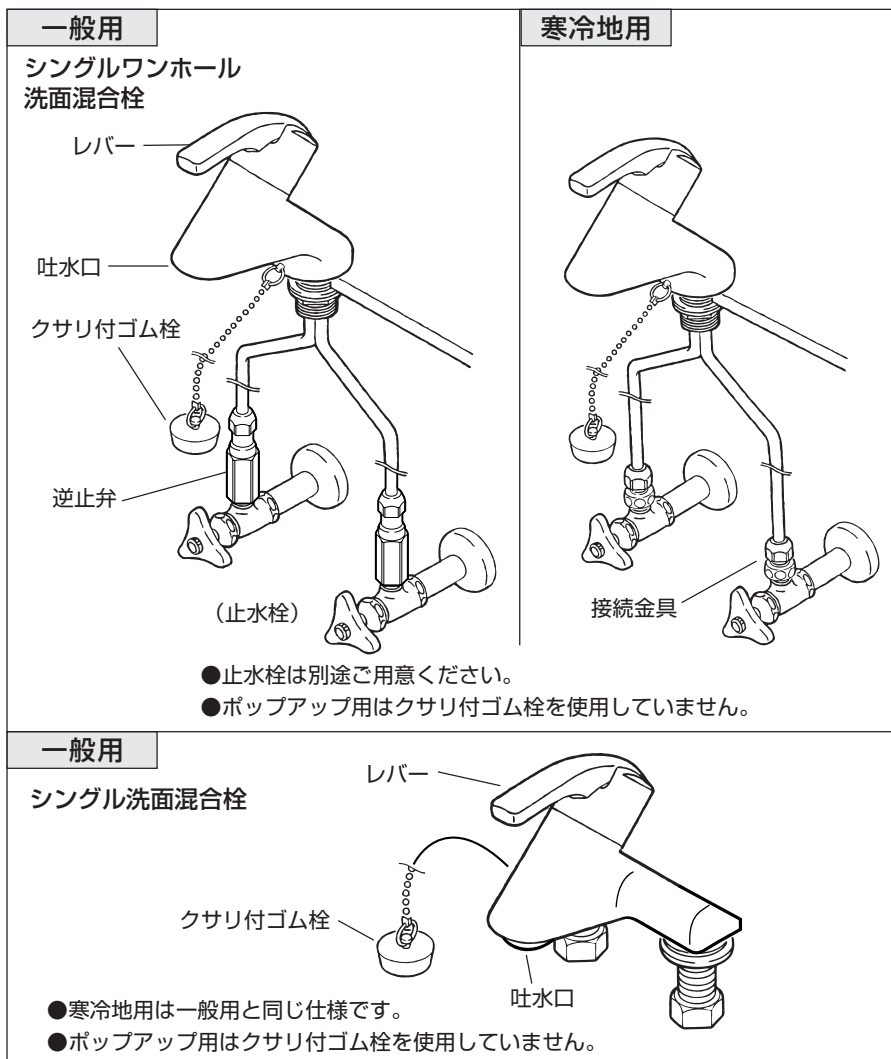
もくじ

各部の名称……………1	器具の取付け……………5～7	吐水口の掃除……………8
安全上のご注意……………2～4	ご使用について……………	故障?その前に……………9
—施工について……………	使用方法……………7	分解図……………10
適切な使用条件……………4	寒冷地用の水抜方法……………7	
施工上のご注意……………5	お手入れ……………8	

シングルレバー混合栓について

- 本器具は、指一本で吐水・止水・温度調節ができる操作しやすい混合栓です。
- 吐水・止水が簡単に行えますので、節水にも役立ちます。






各部の名称



安全上のご注意

- ここに示した注意事項は、状況によって重大な結果（傷害・物損）に結び付く可能性があります。いずれも、安全に関する重要な内容を記載していますので、必ず守ってください。
- 施工完了後、試験運転を行い異常がない事を確認すると共に、工事店様は説明書に沿ってお客様に使用方法、お手入れの仕方を説明してください。

用語および記号の説明

- 注意** …………… 「取扱いを誤った場合に、使用者が軽傷を負うかまたは物的損害のみが発生する危険な状態が生じる事が想定されます。」
-  …………… 「注意하십시오！」（上記の「注意」と併用して注意をうながす記号です。必ずお読みになり、記載事項を守ってください。）
-  …………… 「してはいけません！」（一般的な禁止記号です。）
-  …………… 「分解してはいけません！」
-  …………… 「指示した場所に触れてはいけません！」
-  …………… 「指示通りに하십시오！」（一般的な行動指示記号です。）

〈施工上の注意事項〉

注意



湯水を逆に配管しないでください。
水を出そうとしても、湯が出てやけどをすることがあります。



（寒冷地用の場合）
凍結が予想される際は、水を抜いておいてください。
凍結破損で漏水し、家財などをめらす財産損害発生のおそれがあります。
凍結が予想される地域は寒冷地用の器具を選定してください。
（参照：寒冷地用の水抜方法）



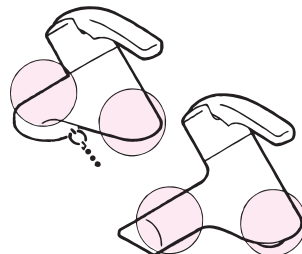
給湯に蒸気を使用しないでください。
器具が破損して、やけど、漏水のおそれがあります。

〈使用上の注意事項〉

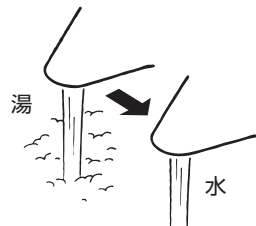
⚠ 注意



- 器具の左側は給湯側のため高温になっています。金具の表面に直接肌を触れないようにしてください。
やけどをするおそれがあります。
- 高温の湯をお使いの時には、吐水口は高温になっています。直接肌を触れないでください。
やけどをするおそれがあります。



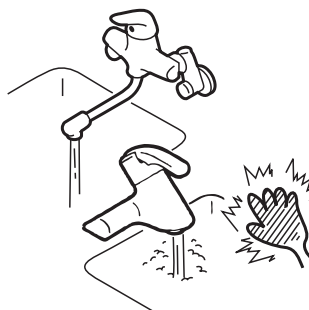
高温の湯をお使いの後は、器具内に高温の湯が残らないように、しばらく水を流してください。
次に使用すると、器具内に滞留した高温の湯が出てやけどをするおそれがあります。



レバーの表示で湯温を確かめた後、吐水してください。
高温の湯が出てやけどをするおそれがあります。



他所の水栓の使用などにより水圧変動が起こり、湯の使用中に湯温が急上昇する事があります。
やけどのおそれがありますので、やけどのおそれのないところまで水圧変動を押さえた配管設備にするか、サーモスタット混合栓を使用ください。なお、シングルレバー混合栓に比べサーモスタット混合栓の方が水圧変動による吐水温度の変化はわずかな値となります。



	<p>(寒冷地用の場合) 凍結が予想される際は、配管の水抜操作と水栓金具の水抜操作を行ってください。 凍結破損で漏水し、家財などをぬらす財産損害発生のおそれがあります。 (参照:寒冷地用の水抜方法)</p>	
	<p>レバー操作の急閉止は、配管からの漏水を起こす事がありますので、ゆっくり操作してください。 漏水で家財などをぬらす財産損害発生のおそれがあります。</p>	<p>ゆっくりと</p>

漏水した場合の処置：漏水した場合は元栓、または止水栓を閉めてください。
ポンプをお使いの場合は、ポンプを止めてください。
そして専門の業者に修理を依頼してください。

施工について

適切な使用条件

(1) 貯湯式給湯器・中央給湯式の場合に必要な給水・給湯圧力

条 件	
●給水・給湯圧力	0.05MPa {0.5kgf/cm ² } ~ 0.74MPa {7.5 kgf/cm ² }
●給水圧力と給湯圧力の差が少ないほど、温度調節がしやすくなります。	

(2) ガス瞬間式給湯器の場合の給湯器流入口における最低必要圧力

設定条件

- 水温：25℃
- ガス瞬間式給湯器の調節ハンドル：高温
- 吐水温度：42℃
- レバーは全開

(P = 給湯器の最低作動水圧 MPa {kgf/cm²})

ガ ス 瞬 間 式 給 湯 器			
従 来 タイ プ			比 例 制 御 タイ プ
8 号	10 号	12 号	16 号
P+0.07 {0.7}	P+0.09 {0.9}	P+0.12 {1.2}	P+0.098 {1.0}

- 給水圧力は流動時の水圧を示します。
- 給湯能力8・10号では、冬季での快適流量が得る事ができませんので、ご注意ください。

施工上のご注意

- 配管内の掃除……………取付前に必ず通水し、配管内のゴミを洗い流してください。
- 給水・給湯配管の確認……………通常の配管は左側が湯、右側が水です。
正しく接続してください。
- 飲用不可な井戸水は使用しないでください。
- 給湯には蒸気を使用しないでください。
- ガス瞬間式給湯器からの配管は最短距離で施工し、保温材を巻いてください。
- 取付後の保守点検のために必ず止水栓(別売)と点検口を設けてください。

器具の取付け

配管内の掃除……………取付前に必ず通水し、配管内のゴミを洗い流してください。

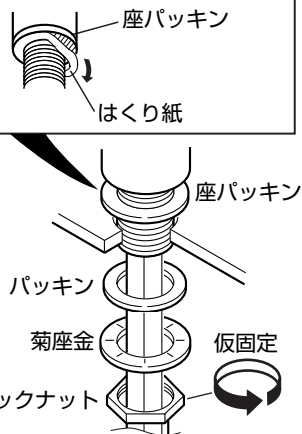
シングルワンホール洗面混合栓

1 本体の仮固定

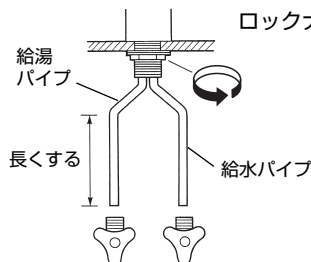
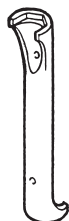
本体が正面を向くように仮固定し、給水・給湯パイプを止水栓などの取出し芯に合うように曲げてください。

(注) 抜け防止のため、立ち上がり部分を長くしてください。なお、給水・給湯パイプがつぶれないよう作業してください。

(注) 座パッキン裏面のはくり紙をはがし、本体をカウンターに押しつけて固定してください。



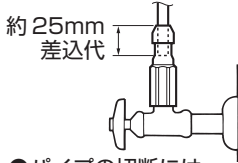
工具(別売)
ナット締付工具



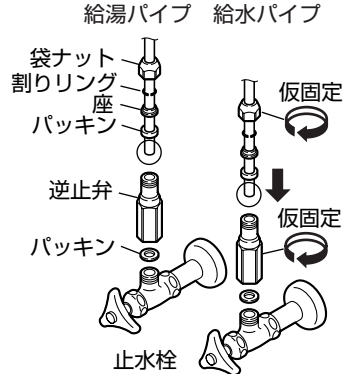
2 給水・給湯パイプの仮固定

逆止弁(寒冷地用は接続金具)を止水栓などに仮固定して、給水・給湯パイプの差込代の確保を行ってください。差込代の余った部分を切断し確保できたら、給水・給湯パイプを逆止弁に仮固定してください。

給水・給湯パイプの差込代



- パイプの切断にはパイプカッターをご利用ください。



- (注) ●部品の順番をまちがえないでください。
●給水・給湯配管の固定は確実に行ってください。
給水・給湯配管の固定が不完全な状態で、給水・給湯パイプを接続するとはずれるおそれがあります。

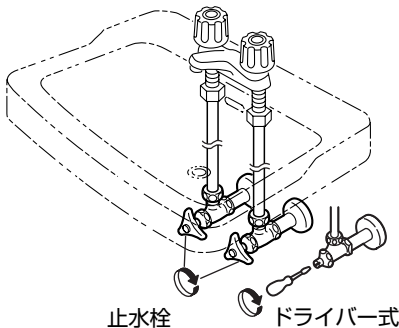
3 各部の本固定

本体を確実に本固定してから、給水・給湯パイプを逆止弁に確実に本固定してください。

点検……………施工完了後、止水栓を開け通水し、作動および各接合部の水もれ点検をしてください。

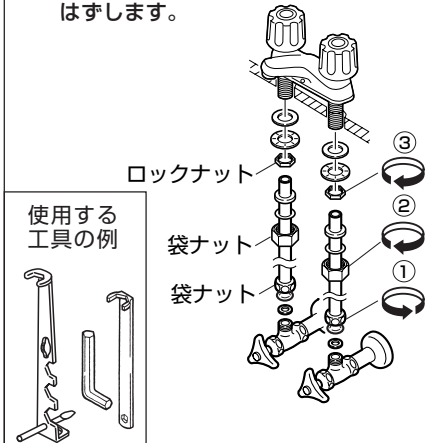
シングル洗面混合栓

1 湯・水の止水栓を開めます。

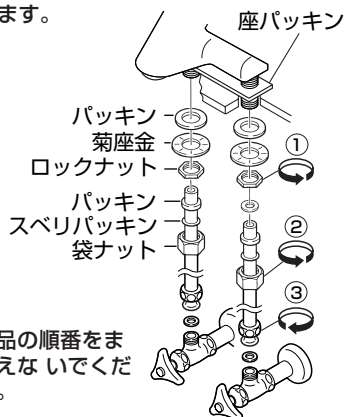


混合栓のハンドルを開いて、止水の確認をします。
※止水栓はカウンターの下にあります。

2 ナットを順番にゆるめ、古い混合栓をはずします。

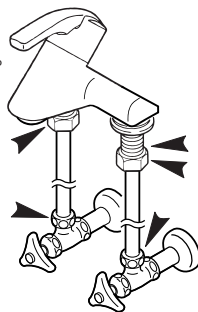


- 3** 取付穴周囲のゴミを取り、新しい混合栓を取付けます。



- 4** 止水栓を開いて水もれをチェックします。

接続後、各部に水もれがないか必ず確認してください。水もれがある場合は、もう一度はじめからやり直してください。水もれがなければ完了です。



ご使用について

使用方法

吐水・止水

レバーを上げると吐水し、下げると止水します。吐水量は2段階で上げるほど多くなります。



温度調節

温度調節は2段階でレバーを右にまわすと水、左にまわすほど温度が高くなります。

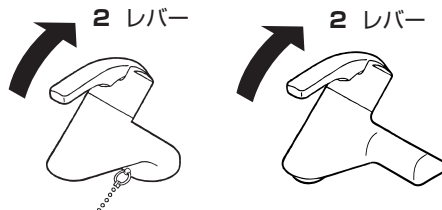


- (注) ガス瞬間式給湯器の場合
レバーは全開でご使用ください。給湯器が着火しない場合があります。

寒冷地用の水抜方法

凍結のおそれがある場合には、下記の方法で水抜きをしてください。

- 1 配管の水抜栓を操作する。
- 2 レバーを中央位置で上げる。



お手入れ

●メッキ部分（金属製部品）

やわらかい布で拭き、時にはミシン油
やカーワックスを適量にしみこませた
布で拭いてください。

●樹脂部分（プラスチック製部品）

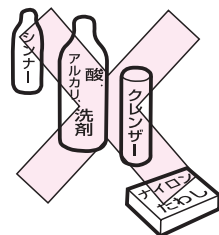
やわらかい布で水拭きをしてください。

⚠ 注意

次のものは使用しないでください。変色や傷みの
おそれがあります。



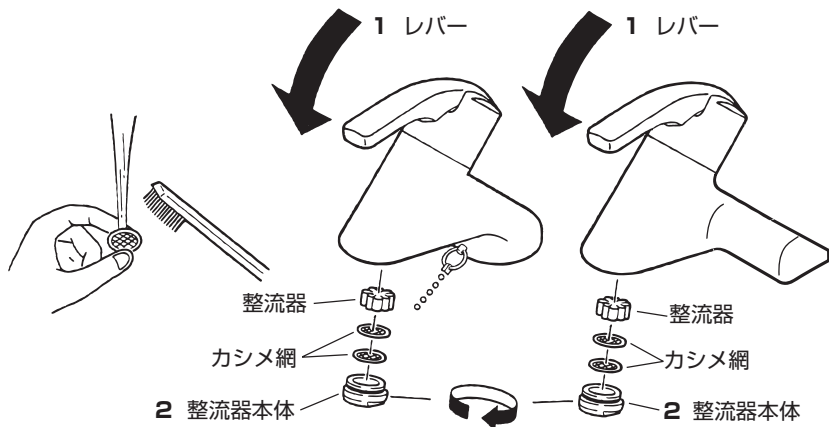
- 酸性・アルカリ性および塩素系の洗剤類
※特に酸性洗剤はメッキを侵します。
- ベンジン・シンナー・ラッカー・アルコール
などの溶剤や油類
- クレンザーなどの粒子の粗い洗剤
- ナイロンたわしなど



吐水口の掃除

近所で水道工事があったり、長時間使用し湯水の出が悪くなった時にお調べください。

- 1 レバーを下げ、止水する。
- 2 整流器本体をはずす。
- 3 ブラシなどで網部分を掃除する。



再使用时 整流器本体が確実に閉まっているか確認してから、通水してください。

故障？ その前に

修理を依頼される前に、下の表に従って点検してください。

現象	点検
吐水量が少ない。	① ②
高温しか出ない。	①
低温しか出ない。	① ② ③
温度調節がうまくできない。	① ② ③

① 止水栓は開いているか。

② ゴミづまりは。……………参照：吐水口の掃除

③ 混合栓に湯がきているか。

以上の点検を実施されても、不具合がなくなる場合はお手数ですが販売店（工事店）にご依頼ください。

⚠ 注意



カートリッジ内部は精密加工されていますので、絶対に分解しないでください。

分解図

器具の構造を表したイラストです。構造をご理解いただくのにご使用ください。

K477V・K477PV

一 般 用	
1.	キャップ
2.	なべ小ねじ
3.	レバー
4.	カバー
5.	プッシング
6.	レバー受
7.	シングルカートリッジ
8.	胴
9.	クサリ付ゴム栓
10.	座パッキン
11.	パッキン
12.	菊座金
13.	ロックナット
14.	袋ナット
15.	割りリング
16.	座
17.	パッキン
18.	逆止弁
19.	パッキン
20.	整流器
21.	カシメ網
22.	整流器本体

K477V-1・K477PV-1

23.	レバー
-----	-----

K477K・K477PK

寒 冷 地 用	
24.	接続金具
25.	パッキン

●ポップアップ用は、
No.9 (クサリ付ゴム栓)
を使用していません。

K577・K577P

K577K・K577PK

一 般 用	
26.	胴
27.	座パッキン
28.	パッキン
29.	菊座金
30.	ロックナット
31.	パッキン
32.	スベリパッキン
33.	袋ナット

K577-1・K577P-1

23.	レバー
-----	-----

●寒冷地用は、一般用と同じ
仕様です。

●ポップアップ用は、
No.9 (クサリ付ゴム栓)
を使用していません。

