

SANEI

ユーミックス マーレ

u-mix mare シングルレバーシリーズ

## シングルワンホール洗面混合栓

.....K479V

.....K479PV(ポップアップ用)

(寒冷地用 ・ K479K・K479PK)

## 施工・取扱説明書

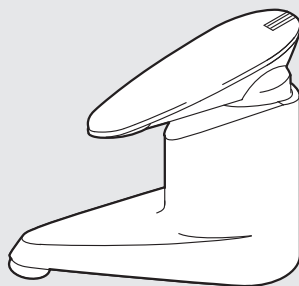
施工、ご使用の前にこの説明書をよくお読みのうえ、正しく施工、ご使用ください。

## お客様へ

お読みになった後は、お使いになる方がいつでも読める所に必ず保管してください。

## 工事店様へ

施工後、この説明書と保証書をお客様へお渡しください。手渡しできない場合は器具に掛けておいてください。



K479PV

もくじ

各部の名称.....1

安全上のご注意.....2~4

—施工について—

適切な使用条件.....5

施工上のご注意.....5

器具の取付け.....6~9

—ご使用について—

使用方法.....10

寒冷地用の水抜方法.....11

お手入れ.....12

吐水口の掃除.....12

故障?その前に.....13

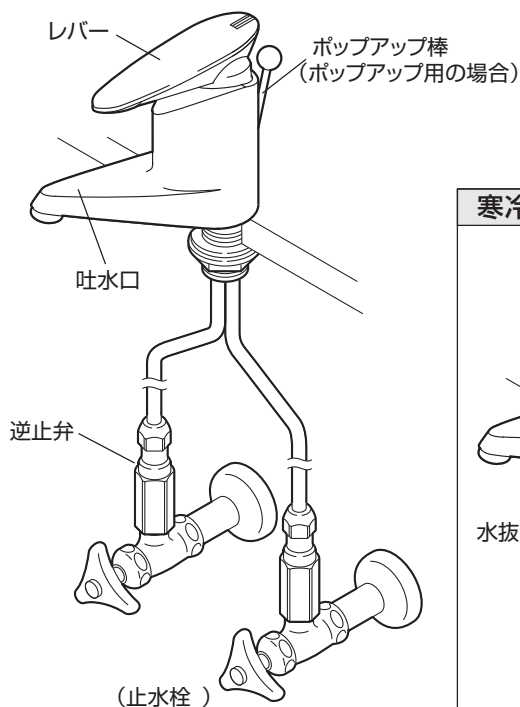
分解図.....14

# シングルレバー混合栓について

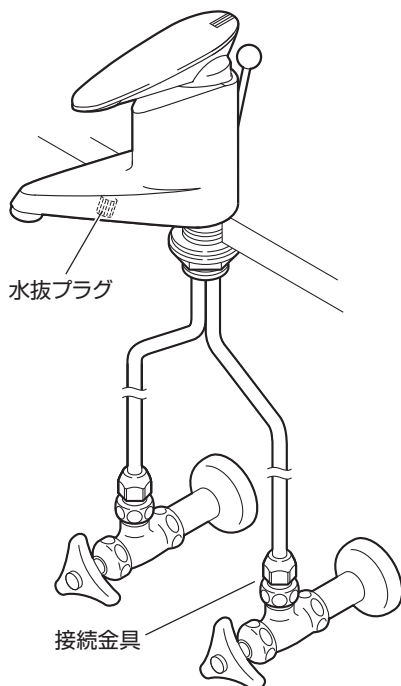
- 本器具は、指一本で吐水・止水・温度調節ができる操作しやすい混合栓です。
- 吐水・止水が簡単に行えますので、節水にも役立ちます。

## 各部の名称

### 一般用



### 寒冷地用



- 止水栓は別途ご用意ください。

## 安全上のご注意

- ここに示した注意事項は、状況によって重大な結果（傷害・物損）に結び付く可能性があります。いずれも、安全に関する重要な内容を記載していますので、必ず守ってください。
- 施工完了後、試験運転を行い異常がない事を確認すると共に、工事店様は説明書に沿ってお客様に使用方法、お手入れの仕方を説明してください。

### 用語および記号の説明

**注意** ……………「取扱いを誤った場合に、使用者が軽傷を負うかまたは物的損害のみが発生する危険な状態が生じる事が想定されます。」



……………「注意しなさい!」(上記の「注意」と併用して注意をうながす記号です。必ずお読みになり、記載事項を守ってください。)



……………「してはいけません!」(一般的な禁止記号です。)



……………「分解してはいけません!」



……………「指示した場所に触れてはいけません!」



……………「指示通りにしなさい!」(一般的な行動指示記号です。)

### 〈施工上の注意事項〉

## ⚠ 注意



湯水を逆に配管しないでください。  
水を出そうとしても、湯が出てやけどをすることがあります。

(寒冷地用の場合)



凍結が予想される際は、水を抜いておいてください。  
凍結破損で漏水し、家財などをぬらす財産損害発生のおそれがあります。  
凍結が予想される地域は寒冷地用の器具を選定してください。  
(参照：寒冷地用の水抜方法)



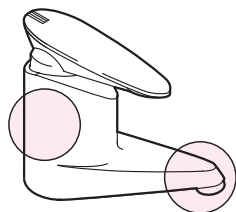
給湯に蒸気を使用しないでください。  
器具が破損して、やけど、漏水のおそれがあります。

## 〈使用上の注意事項〉

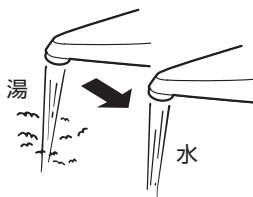
## ⚠ 注意



高温の湯をお使いの時には、本体・吐水口は高温になっています。直接肌を触れないでください。  
やけどをするおそれがあります。



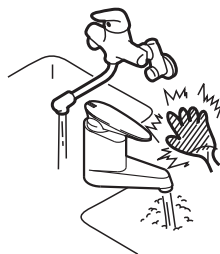
高温の湯をお使いの後は、器具内に高温の湯が残らないように、しばらく水を流してください。  
次に使用すると、器具内に滞留した高温の湯が出てやけどをするおそれがあります。



レバーの表示で湯温を確かめた後、吐水してください。  
高温の湯が出てやけどをするおそれがあります。



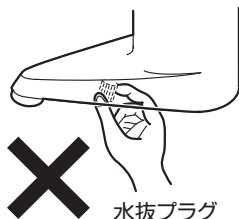
他所の水栓の使用などにより水圧変動が起こり、湯の使用中に湯温が急上昇する事があります。  
やけどのおそれがありますので、やけどのおそれのないところまで水圧変動を押さえた配管設備にするか、サーモスタット混合栓を使用ください。なお、シングルレバー混合栓に比べサーモスタット混合栓の方が水圧変動による吐水温度の変化はわずかな値となります。



(寒冷地用の場合)

水抜プラグは水抜き以外の目的で開けないでください。

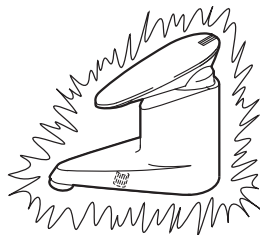
水抜プラグをいきなり開けますと、高温の湯が出てやけどしたり、湯水が吹出して、家財などをめらす財産損害発生のおそれがあります。(参照:寒冷地用の水抜き方法)



**(寒冷地用の場合)**

凍結が予想される際は、配管の水抜操作と水栓金具の水抜操作を行ってください。凍結破損で漏水し、家財などをぬらす財産損害発生のおそれがあります。

(参照:寒冷地用の水抜方法)



レバー操作の急閉止は、配管からの漏水を起こす事がありますので、ゆっくり操作してください。

漏水で家財などをぬらす財産損害発生のおそれがあります。



**漏水した場合の処置** :漏水した場合は元栓、または止水栓を閉めてください。

ポンプをお使いの場合は、ポンプを止めてください。

そして専門の業者に修理を依頼してください。

# 施工について

## 適切な使用条件

### (1) 貯湯式給湯器・中央給湯式の場合の必要な給水・給湯圧力

#### 条 件

#### ●給水・給湯圧力

0.05MPa { 0.5kgf/cm<sup>2</sup> } ~ 0.74MPa { 7.5 kgf/cm<sup>2</sup> }

#### ●給水圧力と給湯圧力の差が少ないほど、温度調節がしやすくなります。

### (2) ガス瞬間式給湯器の場合の給湯器流入口における最低必要圧力

#### 設定条件

●水温: 25℃

●ガス瞬間式給湯器の調節ハンドル: 高温

●吐水温度: 42℃

●レバーは全開

( P= 給湯器の最低作動水圧 MPa { kgf/cm<sup>2</sup> } )

#### ガ ス 瞬 間 式 給 湯 器

#### 従 来 タ イ プ

#### 比 例 制 御 タ イ プ

8号

10号

12号

16号

P+0.07{ 0.7 }

P+0.09{ 0.9 }

P+0.12{ 1.2 }

P+0.098{ 1.0 }

●給水圧力は流動時の水圧を示します。

●給湯能力8・10号では、冬季での快適流量が得る事ができませんので、ご注意ください。

## 施工上のご注意

- 配管内の掃除 …………… 取付前に必ず通水し、配管内のゴミを洗い流してください。
- 給水・給湯配管の確認…………… 通常の配管は左側が湯、右側が水です。  
正しく接続してください。
- 飲用不可な井戸水は使用しないでください。
- 給湯には蒸気を使用しないでください。
- ガス瞬間式給湯器からの配管は最短距離で施工し、保温材を巻いてください。
- 取付後の保守点検のために必ず止水栓 (別売) と点検口を設けてください。

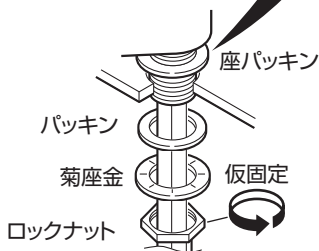
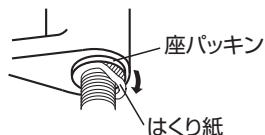
# 器具の取付け

配管内の掃除……………取付前に必ず通水し、配管内のゴミを洗い流してください。

## 1 本体の仮固定

本体が正面を向くように仮固定し、給水・給湯パイプを止水栓などの取出し芯に合うように曲げてください。

(注)座パッキン裏面のはくり紙をはがし、本体をカウンターに押しつけて固定してください。



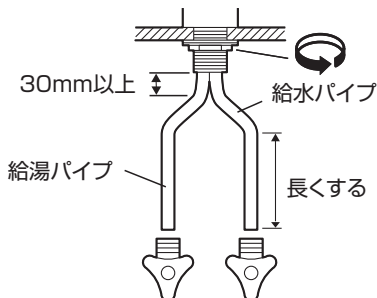
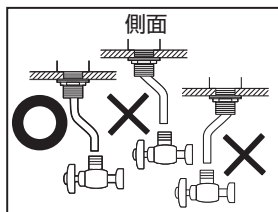
工具(別売)

ナット締付工具



## (注)給水・給湯パイプの曲げ注意

- ポップアップ用の場合:給水・給湯パイプの曲げは取付足端面から30mm以上のストレート部を確保して、その位置から曲げてください。ポップアップ棒がスムーズに引き出せない事があります。

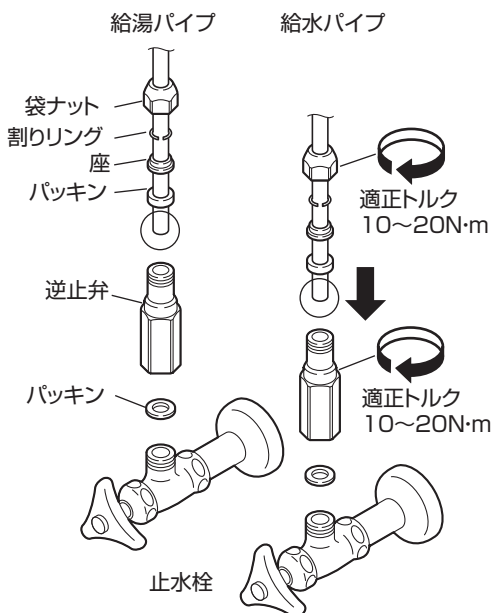


- 抜け防止のため、立ち上がり部分を長くしてください。  
なお、給水・給湯パイプがつぶれないよう作業してください。

## 2 給水・給湯パイプの仮固定

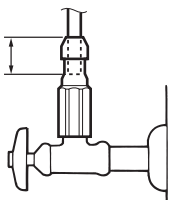
逆止弁(寒冷地用は接続金具)を止水栓などに仮固定して、給水・給湯パイプの差込代の確保を行ってください。

差込代の余った部分を切断し確保できたら、給水・給湯パイプを逆止弁に仮固定してください。



### 給水・給湯パイプの差込代

約25mm差込代  
※パイプ長さは約  
15~25mm確  
保してください。



- (注)
- 部品の順番をまちがえないでください。
  - 給水・給湯配管の固定は確実に行ってください。  
給水・給湯配管の固定が不完全な状態で、給水・給湯パイプを接続するとはずれるおそれがあります。
  - 各接合部はトルクレンチを用いて確実に締付けてください。

- パイプの切断にはパイプカッターをご利用ください。

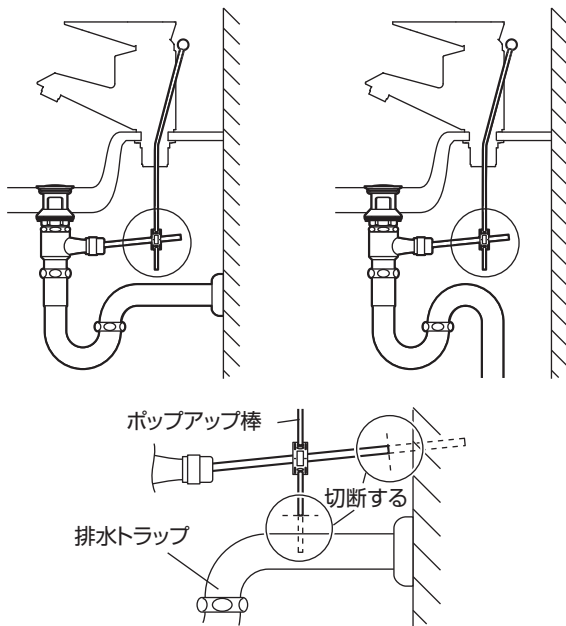


### 3 各部の本固定

本体を確実に本固定してから、給水・給湯パイプを逆止弁に確実に本固定してください。

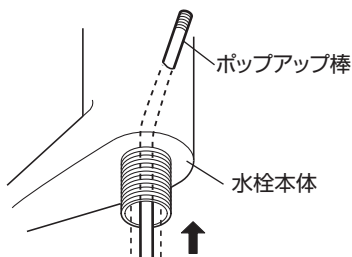
### 4 ポップアップ用金具の取付け(ポップアップ用の場合)

ポップアップ棒が壁や排水トラップに当たる場合は、適切な長さに切断してください。

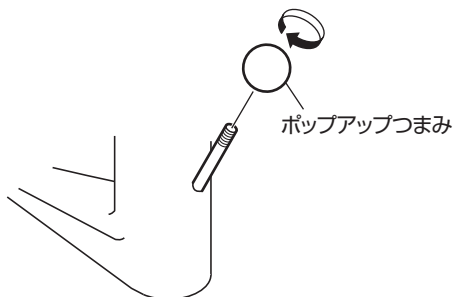


(1) ポップアップ棒を水栓本体の下から差し込んでください。

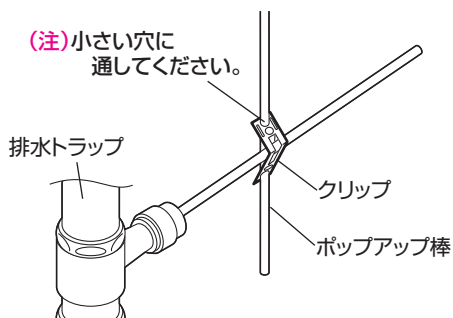
※本体内部にオーリングがあるため  
注意して差し込んでください。



- (2) ポップアップつまみをポップアップ棒に取付けてください。



- (3) ポップアップ棒と排水トラップをクリップで接続してください。



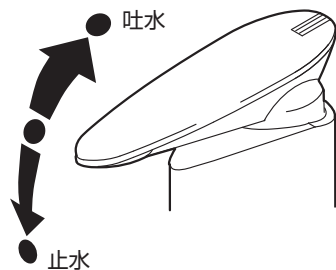
- (4) 施工完了後、ポップアップ棒を動かして、取付足などの干渉がない事を確認してください。

# ご使用について

## 使用方法

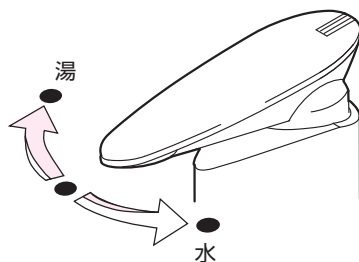
### 吐水・止水

レバーを上げると吐水し、下げると止水します。吐水量は上げるほど多くなります。



### 温度調節

レバーを右にまわすと水、左にまわすほど温度が高くなります。

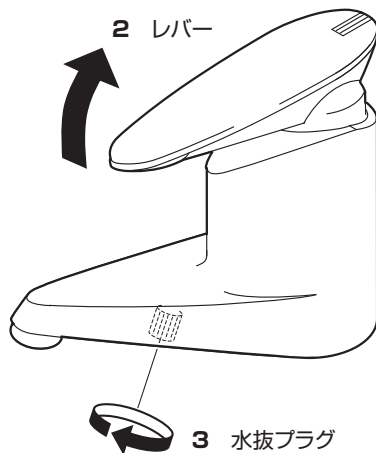


- (注)** ガス瞬間式給湯器の場合  
レバーは全開でご使用ください。給湯器が着火しない場合があります。

## 寒冷地用の水抜方法

凍結のおそれがある場合には、下記の方法で水抜きをしてください。

- 1 配管の水抜栓を操作する。
- 2 レバーを中央位置で上げる。
- 3 水抜プラグをゆるめ、水を抜く。



**再使用時** 水抜プラグが確実に閉まっているか確認してから、通水してください。

# お手入れ

## ●メッキ部分（金属製部品）

やわらかい布で拭き、時にはミシン油  
やカーワックスを適量にしみこませた  
布で拭いてください。

## ●樹脂部分（プラスチック製部品）

やわらかい布で水拭きをしてください。

## ⚠ 注意

次のものは使用しないでください。変色や傷みの  
おそれがあります。

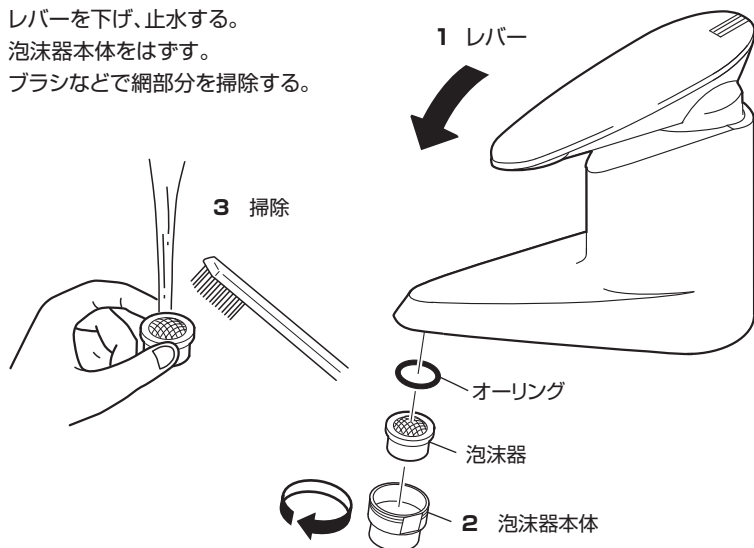
- 酸性・アルカリ性および塩素系の洗剤類  
※特に酸性洗剤はメッキを侵します。
- ベンジン・シンナー・ラッカー・アルコール  
などの溶剤や油類
- クレンザーなどの粒子の粗い洗剤
- ナイロンたわしなど



## 吐水口の掃除

近所で水道工事があったり、長期間使用し湯水の出が悪くなった時にお調べください。

- 1 レバーを下げ、止水する。
- 2 泡沫器本体をはずす。
- 3 ブラシなどで網部分を掃除する。



再使用時 泡沫器本体が確実に閉まっているか確認してから、通水してください。

## 故障? その前に

修理を依頼される前に、下の表に従って点検してください。

現象	点検
吐水量が少ない。	① ②
高温しか出ない。	①
低温しか出ない。	① ② ③
温度調節がうまくできない。	① ② ③
各接合部及びレバー上部から水がもれる。	④
水が止まらない。	⑤

- ① 止水栓は開いているか。
- ② ゴミづまりは。……………参照:吐水口の掃除
- ③ 混合栓に湯がきているか。
- ④ 老朽化や使用環境により部品の劣化やゴミかみのおそれがあります。  
各接合部からの水もれの場合は水もれ箇所の部品を交換してください。  
レバー上部からの水もれの場合はカートリッジを交換してください。……参照:分解図
- ⑤ 老朽化や使用環境により部品の劣化やゴミかみのおそれがあります。  
カートリッジを交換してください。……………参照:分解図

以上の点検を実施されても、不具合がなくなる場合はお手数ですが販売店(工事店)にご依頼ください。

### ⚠ 注意



カートリッジ内部は精密加工されていますので、絶対に分解しないでください。

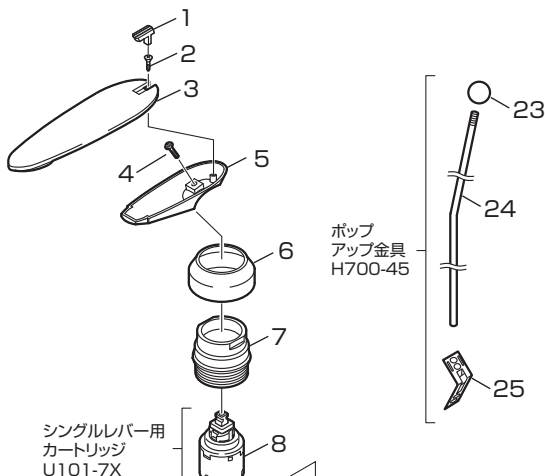
# 分解図

器具の構造を表したイラストです。構造をご理解いただくのにご使用ください。

## K479V

### 一般用

1. キャップ
2. 皿ねじ
3. 化粧板
4. セムスなべ小ねじ
5. レバー本体
6. カバー
7. カートリッジ押え
8. シングルカートリッジ
9. 胴
10. 座パッキン
11. パッキン
12. 菊座金
13. ロックナット
14. 袋ナット
15. 割りリング
16. 座
17. パッキン
18. 逆止弁
19. パッキン
20. オーリング
21. 泡沫器
22. 泡沫器本体



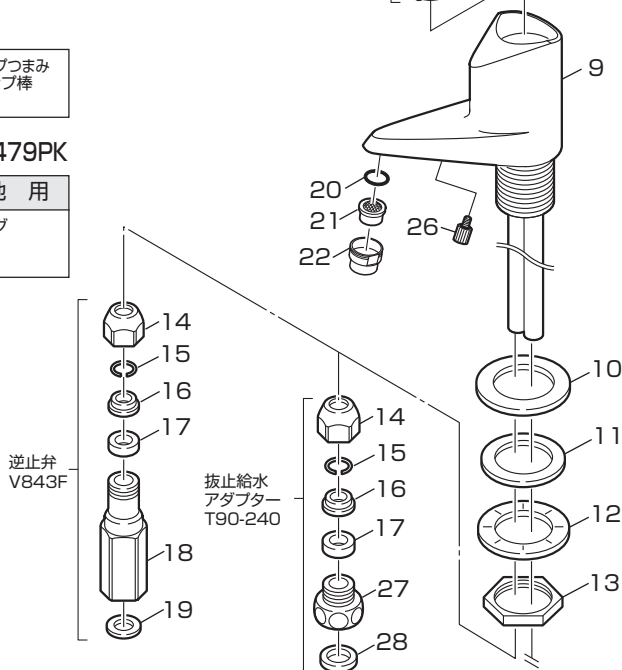
## K479PV

23. ポップアップつまみ
24. ポップアップ棒
25. クリップ

## K479K・K479PK

### 寒冷地用

26. 水抜プラグ
27. 接続金具
28. パッキン



# MEMO



MEMO

# MEMO

# 保証とアフターサービス

## 〔保証について〕

- この製品は保証書の内容にしたがって保証されています。  
お買上げ(お取付け)年月日、販売店(工事店)名が記入してあることを確認してください。
- 保証期間中は保証書の規定にしたがって、修理をさせていただきます。  
保証期間内でも有料になることがありますので保証書の内容をご確認ください。  
保証期間は保証書を確認してください。
- 保証期間を過ぎていても修理すれば使用できる製品については、ご希望により有料で修理させていただきます。

## 〔水栓の定期的な点検・部品交換について〕

水栓の性能を維持するために定期的な点検・部品交換が必要です。摩耗劣化部品は、5年を交換の目安としておりますが、逆止弁については、より安全を考え、早め(3~5年)の点検・交換をおすすめします。(交換時期は、使用環境などにより異なります。)

### 定期点検・部品交換

使用年数

1 | 2 | 3 | 4 | 5 | 6 | 7 | 8 | 9 | 10 | 11 | 12

お客様による日常のお手入れ・点検

摩耗劣化部品の交換

買替え  
ご検討

①消耗部品とは使われて、なくなっていく部品のことです。

消耗部品の例  
アルカリ乾電池・浄水器カートリッジ・コマパッキンなど

②摩耗劣化部品とは、日頃使用する度に摺動する、または摩耗及び劣化しやすい部品のことです。

摩耗劣化部品の例  
バルブ開閉ユニット・温調バルブ・逆止弁・シャワヘッド・シャワホース・ハンドル・吐水口・ストレーナなど

部品が摩耗劣化すると操作性低下、機能障害、劣化物流出や水漏れなどの原因になりますので、交換が必要です。

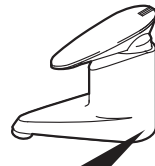
## 〔補修用性能部品の供給期間〕

この製品の補修用性能部品(機能維持のために必要な部品であり、使用期間中に取替える可能性が高いもの)の供給期間は製造中止後10年です。

## 〔修理の依頼と部品交換の依頼について〕

- 修理依頼と部品交換依頼先:お求めの販売店(工事店)又は当社
- 連絡していただきたい内容:
  - 住所、氏名、電話番号
  - 品番、品名
  - お買上げ(お取付け)年月日
  - 故障内容、異常の状況(水漏れ箇所の説明など)、  
部品交換の依頼
  - 訪問希望日

品番を確認するには、  
水栓の正面下部に貼付  
のシールをご確認ください。  
さい。



品番 (例) K479PV  
製造番号 20100224G

●当社の修理および部品交換料金は「技術料」+「部品代」+「出張料」で構成されています。

「技術料」……診断・故障箇所の修理および部品交換・調整・修理完了時の点検などの作業にかかる費用。

「部品代」……修理および部品交換に使用した部品代。(無料修理で交換した古い部品・製品は当社の所有になります。)

「出張料」……製品のある場所へ技術者を派遣する場合の費用。

## 〔部品のご購入や修理の依頼、ご相談は〕

- まずは、お求めの販売店(工事店)へご相談ください。  
ご不明な場合は最寄りの当社営業所へお問合せください。

# SAN EI

株式会社 三栄水栓製作所

本社 〒537-0023 大阪市東成区玉津1丁目12番29号  
TEL (06)6972-5921 FAX (06)6974-7001  
お客様相談室 TEL ☎ 0120-06-9721

東京支店 …… ☎ (03)3683-7471  
名古屋支店 …… ☎ (052)800-8688  
大阪支店 …… ☎ (06)6972-6981  
札幌営業所 …… ☎ (011)782-5353  
盛岡営業所 …… ☎ (019)605-7301  
仙台営業所 …… ☎ (022)258-6251  
新潟営業所 …… ☎ (025)281-1291  
さいたま営業所 …… ☎ (048)625-4741  
横浜営業所 …… ☎ (045)929-0331

金沢営業所 …… ☎ (076)268-7751  
京都営業所 …… ☎ (075)605-5761  
神戸営業所 …… ☎ (078)843-9231  
広島営業所 …… ☎ (082)922-3631  
四国営業所 …… ☎ (089)982-5071  
福岡営業所 …… ☎ (092)674-1230  
熊本営業所 …… ☎ (096)385-7161  
沖縄営業所 …… ☎ (098)869-0890

ホームページ <http://www.san-ei-web.co.jp>

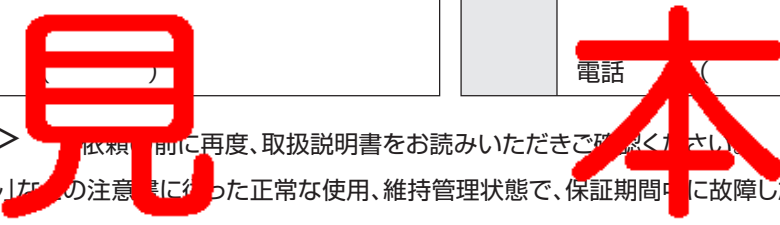
水栓金具保証書

本書は、本書記載内容で無料修理させていただく事をお約束するものです。  
保証期間中に故障が発生した場合は、お買上げの販売店(工事店)にご依頼いただき、出張修理に際して本書をご提示ください。

お買上げ(お取付け)年月日、お客様名、販売店(工事店)名など記入もれがありますと無効となります。  
必ずご確認ください、記入のない場合はお買上げ(お取付け)の販売店(工事店)に申し出ていただくか、レシート又は領収書を貼付してください。

本書は再発行いたしません。大切に保管してください。

品番	品番は製品本体に貼っているシールをご確認ください。		販売店 工事店	店名 住所
保証期間	対象部品	期間(お買上げ日/お取付け日から)		
	本体	2カ年		
お買上げ日 (お取付け日)	年 月 日			
お客様	お名前 様		電話 ( )	
	ご住所			
	電話 ( )			



<無料修理規定>

依頼前に再度、取扱説明書をお読みいただきご確認ください。

- 「取扱説明書」、「ラベル」などの注意事項に従った正常な使用、維持管理状態で、保証期間中に故障した場合、無料修理いたします。
- ご転居、ご贈答品などで本保証書に記入の販売店(工事店)に修理を依頼できない場合は当社にご相談ください。
- 保証期間内でも次の場合には有料修理になります。
  - (1) 使用、維持管理上の誤り及び不当な修理、改造による故障及び損傷
  - (2) 温泉水、中水、飲用不可な井戸水による故障及び損傷
  - (3) お買上げ(お取付け)後の取付場所の移動及びそれに伴う落下などによる故障及び損傷
  - (4) 火災、地震、水害、落雷、その他の天災地変、公害など、その他の事故及び損傷の原因が製品以外にある場合
  - (5) 電気製品における異常電圧、指定外の使用電源(電圧・周波数)及び外部ノイズなどに起因する不具合
  - (6) 消耗部品の劣化に伴う故障及び損傷
  - (7) 施工説明書などに基づかない施工、専門業者以外による移動・分解・改造などに起因する不具合
  - (8) 建築躯体の変形(強度不足・ゆがみ)など製品以外の不具合に起因する製品の不具合及び表面仕上げ、色あせなどの経年変化又は使用に伴う摩耗などにより生じる外観上の不具合
  - (9) 海岸付近、温泉地などの地域における腐食性の空気環境に起因する不具合
  - (10) ねずみ、昆虫などの動物の行為に起因する不具合
  - (11) 砂やごみ、給水・給湯配管の錆など異物流入及び水あかの固着に起因する不具合
  - (12) 寒冷地仕様の製品で水抜きをされなかった場合や、寒冷地仕様でない製品の場合の凍結による故障及び損傷
  - (13) 本書の提示がない場合
  - (14) 本書にお買上げ(お取付け)年月日、お客様名、販売店(工事店)名の記載がない場合、あるいは字句の書き換えられた場合

4. 本書は日本国内においてのみ有効です。

- ★ この保証書は本書に明示した期間・条件のもとにおいて無料修理をお約束するものです。  
従って、この保証書によってお客様の法律上の権利を制限するものではありませんので、保証期間経過後の修理などにつきましてはお買上げの販売店(工事店)、または当社にお問合せください。
- ★ 補修用性能部品の保有期間についてご不明の場合は当社お客様相談室へお問合せください。

修理メモ