

この度は、当社製品をお買い上げ頂き、誠にありがとうございます。

製品説明書

(施工業者様は、はじめにお読みください。)

- 製品説明書
- 施工説明書
- 取扱説明書 使用編
- 取扱説明書 メンテナンス編 (保証書付)

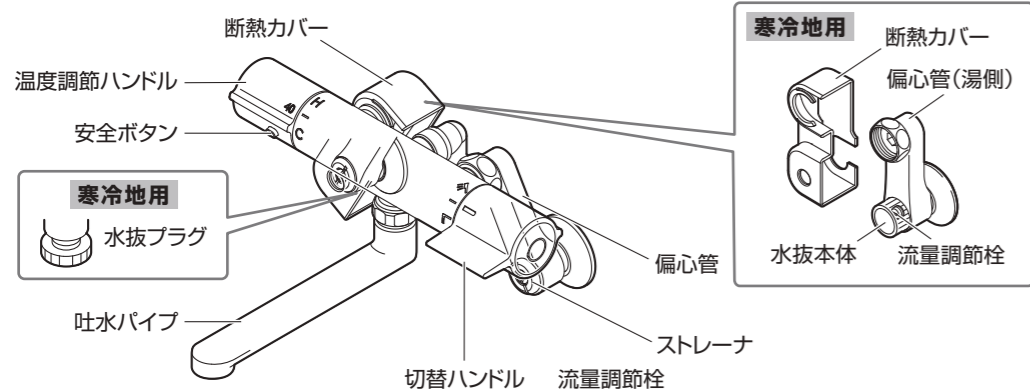
- 施工の前にこの説明書を必ずお読みのうえ、正しく施工してください。
- 施工後、保証書に貴店名ならびにお取り付け年月日をご記入のうえ、この説明書をお客様へお渡しください。
- お読みになった後は、お使いになる方がいつでも読める所に必ず保管してください。

1. 品名・品番を確認する。 ●該当する品番の チェック! 欄に印を付けておくと便利です。

品名: **サーモシャワー混合栓**
本製品は、サーモスタットの働きで混合水の温度を一定に保つ混合栓です。

品番: チェック!
SK18C- S5-N S2L17 T1L17 S9L08-MDP-NL S2-N-MDP-NL
寒冷地用
SK18CK- S5-N S2L17 T1L17
K18C- L19-MDP-NL

2. 仕様・各部の名称



注意
【OO-MDP-OOの場合】
強くこすると、色落ちしたり、
表面素材がはがれるおそれ
がありますのでご注意ください。

※仕様により、一部形状・デザインがイラストと異なる場合があります。

| | | | |
|--|--------------------------------------|--|--------------------------|
| SK18C(K)-S5-N 吐水パイプなし 本体色:メッキ | シャワーヘッド シャワー掛具 シャワーホース | SK18C-S9L08-MDP-NL 吐水パイプ:80mm 本体色:黒色 | シャワーヘッド |
| SK18C(K)-S2L17 吐水パイプ:170mm 本体色:メッキ | シャワーヘッド シャワー掛具 シャワーホース | SK18C-S2-N-MDP-NL 吐水パイプなし 本体色:黒色 (シャワー専用の製品です。) | シャワー掛具 シャワーホース |
| SK18C(K)-T1L17 吐水パイプ:170mm 本体色:メッキ | ストップ シャワーヘッド シャワー掛具 シャワーホース | K18C-L19-MDP-NL 吐水パイプ:190mm 本体色:黒色 | シャワ無し (吐水パイプのみの製品です。) |

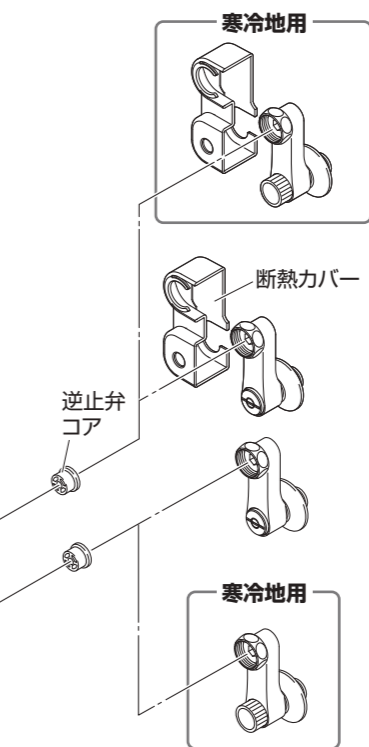
3. 梱包内容

- 開梱の際は、製品に傷をつけないようご注意ください。
- 通水検査をしていますので水が残っている場合がありますが、製品には問題ありません。

本書 (計4枚)

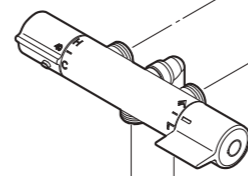
- ◆ 製品説明書
- ◆ 施工説明書
- ◆ 取扱説明書 使用編
- ◆ 取扱説明書 メンテナンス編 (保証書付)

偏心管 ×2



本体

※仕様により、一部形状・
デザインがイラストと異なる
場合があります。

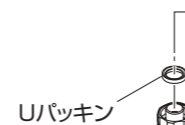


パイプ

K18C-L19-MDP-NL
吐水パイプ:190mm

SK18C (K) - S2L17
SK18C (K) - T1L17
吐水パイプ:170mm

SK18C-S9L08-MDP-NL
吐水パイプ:80mm

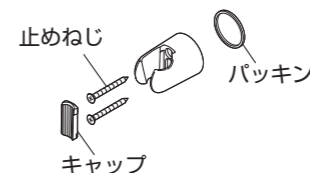


※仕様により、一部形状・
デザインがイラストと異なる
場合があります。

SK18C (K) - S5-N
SK18C-S2-N-MDP-NL
吐水パイプなし

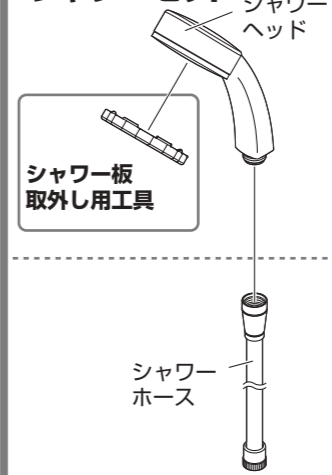
K18C-L19-MDP-NL
シャワーセットなし

シャワー掛具 ×2



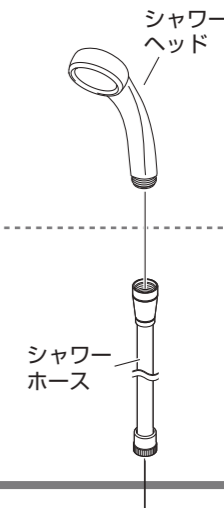
SK18C-S9L08-MDP-NL
SK18C-S2-N-MDP-NL

シャワーセット



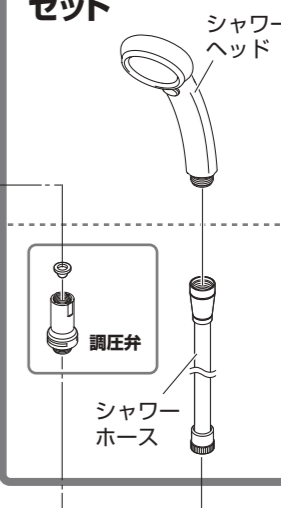
SK18C (K) - S2L17

シャワーセット



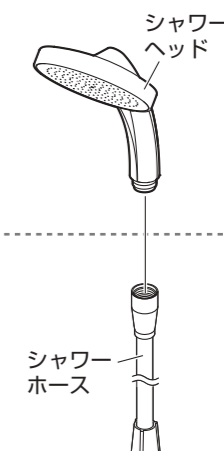
SK18C (K) - T1L17

ストップシャワー セット



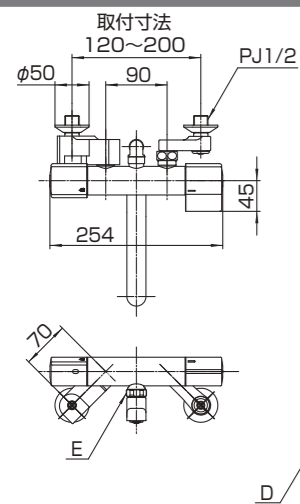
SK18C (K) - S5-N

シャワーセット



4. 寸法図

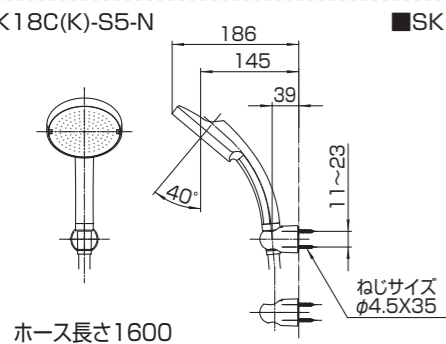
単位:mm



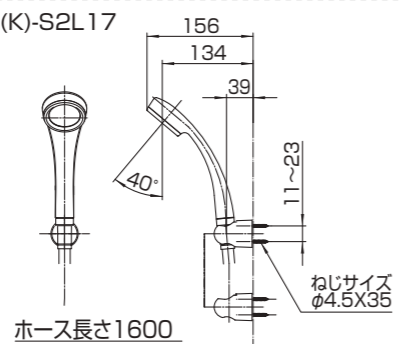
| | A | B | C | D | E |
|--------------------|-----|-----|----|-------|--------|
| SK18C(K)-S5-N | - | - | - | - | - |
| SK18C(K)-S2L17 | 170 | 184 | 77 | M24X1 | W26山20 |
| SK18C(K)-T1L17 | 170 | 184 | 77 | M24X1 | W26山20 |
| SK18C-S9L08-MDP-NL | 80 | 95 | 77 | M24X1 | W26山20 |
| SK18C-S2-N-MDP-NL | - | - | - | - | - |
| K18C-L19-MDP-NL | 190 | 204 | 77 | M24X1 | W26山20 |

※仕様により、一部寸法・形状が異なる場合があります。

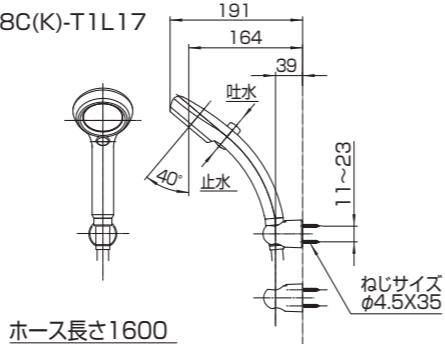
■SK18C(K)-S5-N



■SK18C(K)-S2L17



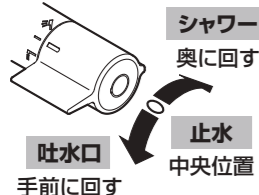
■SK18C(K)-T1L17



ホース長さ1600

5. 切替ハンドルの操作方法

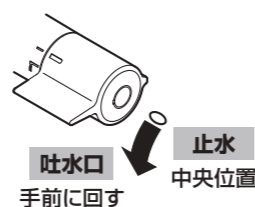
■SK18C(K)-S2L17
■SK18C(K)-T1L17
■SK18C-S9L08-MDP-NL



■SK18C(K)-S5-N
■SK18C-S2-N-MDP-NL



■K18C-L19-MDP-NL



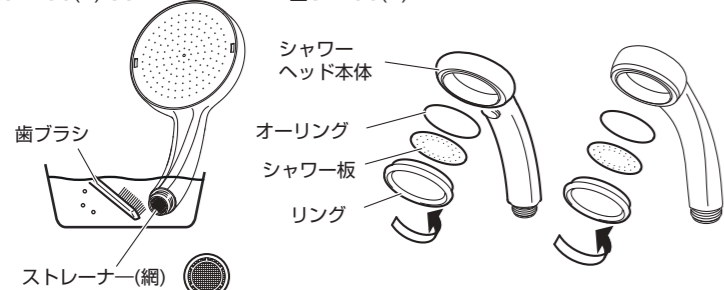
注意

- 切替ハンドルは全開でご使用ください。
- 流量を調節する場合は、流量調節栓で調節してください。

6. シャワーヘッドの掃除方法

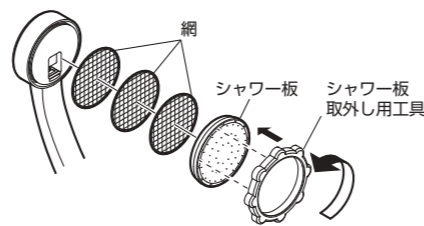
シャワーヘッドをホースから取り外し、お使いの製品に合わせて適切な方法でシャワー板・網を取り外し、ハブラシなどで掃除します。

■SK18C(K)-S5-N ■SK18C(K)-T1L17 ■SK18C(K)-S2L17



※本体内部にごみが残らないように水で洗い流してください。

■SK18C-S2-N-MDP-NL ■SK18C-S9L08-MDP-NL

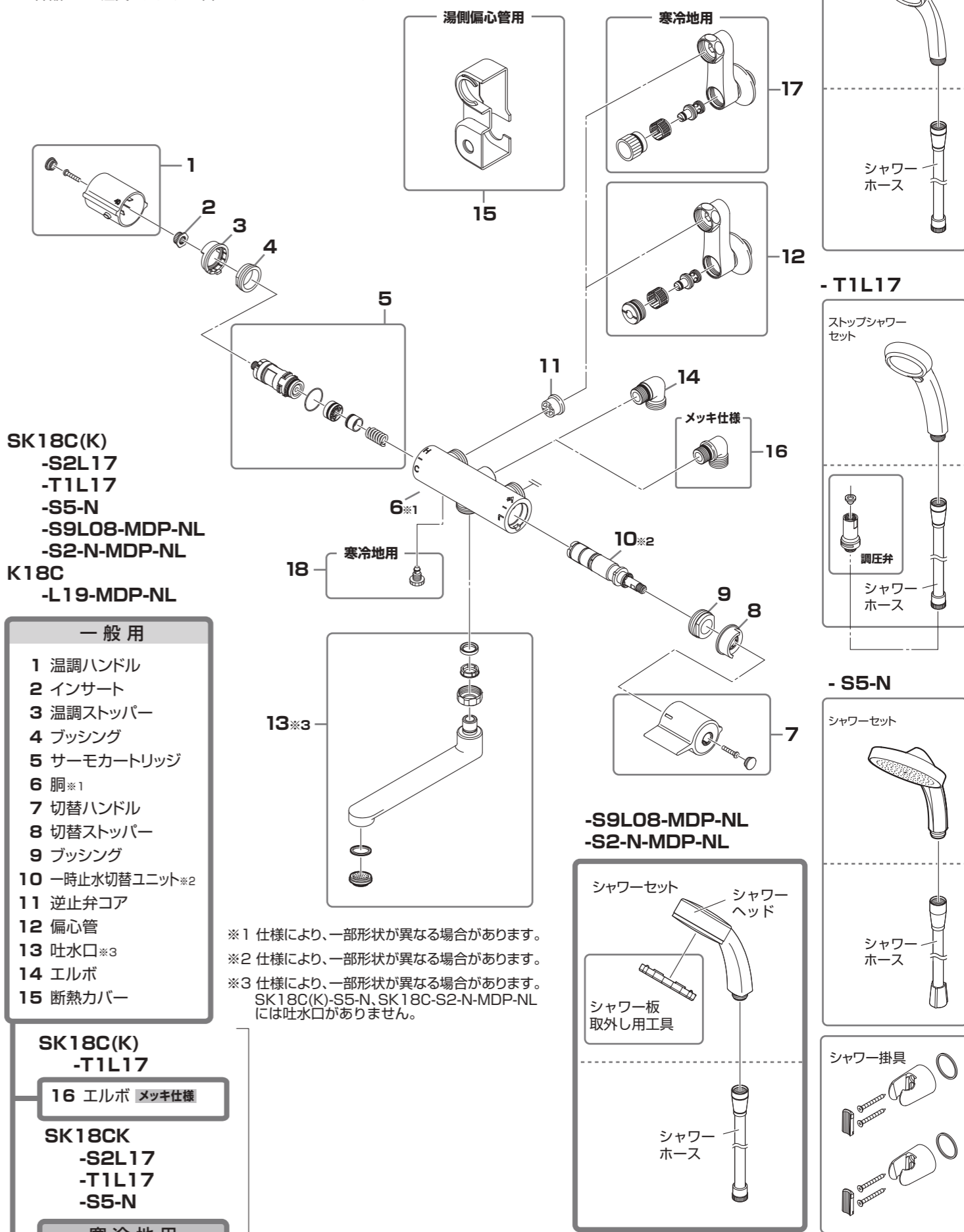


注意

- シャワー板は鋭利なステンレス板でできている製品があります。手を切らないようにはめて作業してください。
- シャワー板を取付ける際は、オーリングの傷、ゴミかみに注意してください。
- オーリングはシャワーヘッド本体内のネジ上部に合わせて組付けてください。

7. 本製品の構造

●本製品の構造を表したイラストです。構造をご理解いただくのにご使用ください。
※部品として注文いただける単位のものではありません。



SK18C(K)
-S2L17
-T1L17
-S5-N
-S9L08-MDP-NL
-S2-N-MDP-NL
K18C
-L19-MDP-NL

一般用

- 1 温調ハンドル
- 2 インサート
- 3 温調ストッパー
- 4 プッシング
- 5 サーモカートリッジ
- 6 胴※1
- 7 切替ハンドル
- 8 切替ストッパー
- 9 プッシング
- 10 一時止水切替ユニット※2
- 11 逆止弁コア
- 12 偏心管
- 13 吐水口※3
- 14 エルボ
- 15 断熱カバー

SK18C(K)
-T1L17

16 エルボ メッキ仕様

SK18CK
-S2L17
-T1L17
-S5-N

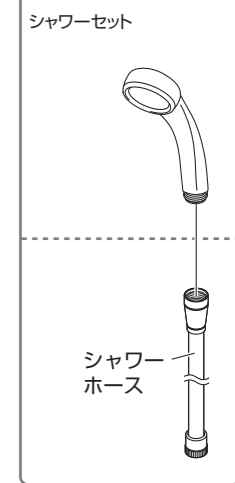
寒冷地用

17 偏心管
18 水抜プラグ

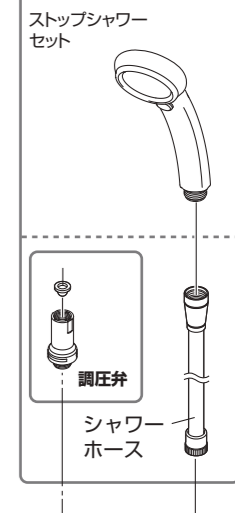
- ※1 仕様により、一部形状が異なる場合があります。
- ※2 仕様により、一部形状が異なる場合があります。
- ※3 仕様により、一部形状が異なる場合があります。SK18C(K)-S5-N、SK18C-S2-N-MDP-NLには吐水口がありません。

上記品番からの派生として、違う部品のみ表示しています。

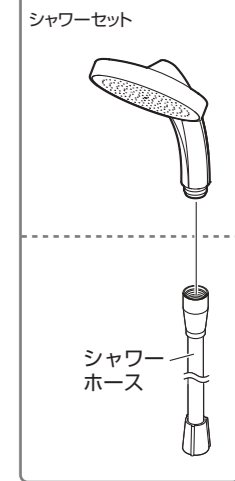
- S2L17



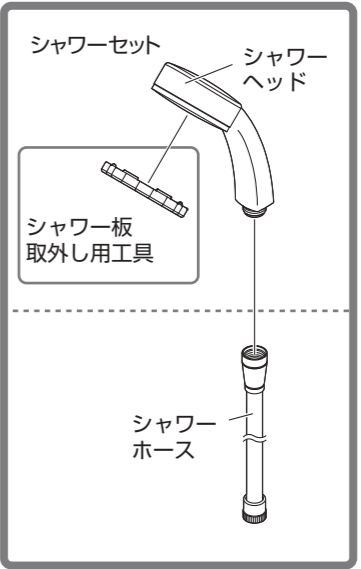
- T1L17



- S5-N



-S9L08-MDP-NL
-S2-N-MDP-NL



SANEI 株式会社

〒537-0023 大阪市東成区玉津1丁目12番29号
お問い合わせ先 ☎ 0120-06-9721
受付時間 9:00~17:30(土日祝除く)

この度は、当社製品をお買い上げ頂き、誠にありがとうございます。

製品によって説明イラストと一部形状が異なります。製品の詳細は**製品説明書**をご確認ください。

施工説明書

(施工業者様は、はじめにお読みください。)

- 施工の前にこの説明書を**必ずお読み**のうえ、正しく施工してください。
- 施工後、保証書に貴店名ならびにお取り付け年月日をご記入のうえ、この説明書をお客様へお渡しください。
- お読みになった後は、お使いになる方がいつでも読める所に**必ず保管**してください。

- 製品説明書
- 施工説明書
- 取扱説明書 使用編
- 取扱説明書 メンテナンス編 (保証書付)

1. 施工に関する安全上のご注意

注意

用語および記号の説明

必ずお読みになり、記載事項を守ってください。
「取扱いを誤った場合に、使用者が軽傷を負うかまたは物的損害が発生する危険な状態が生じる事が想定されます。」

「注意しなさい！」
(左記 **注意** と併用して注意をうながす記号です。)

ここに示した注意事項は、状況によって**重大な結果(傷害・物損)に結びつく可能性があります。**いずれも、安全に関する重要な内容を記載していますので、**必ず守ってください。**

- 施工完了後、試験運転を行い異常がない事を確認すると共に、工事店様は説明書に沿ってお客様に使用方法、お手入れの仕方を説明してください。
- 施工は、水道法、その他の関係する法規などに従って行ってください。

「してはいけません!」
(一般的な禁止記号です。)

「分解してはいけません!」

「指示通りにしなさい!」
(一般的な行動指示記号です。)

注意

やけど・水漏れのおそれ

- 必ず実行** ストレーナの掃除をする際は、いきなりストレーナをゆるめずに、流量調節栓を閉めてから行ってください。
湯水が噴き出して、やけどや家財などを濡らす財産損害発生のおそれがあります。
- 必ず実行** 目盛り通りの湯が出るよう、必ず温度調節を行ってください。
使用条件によっては目盛り通りの湯が出ず、やけどをすることがあります。
- 禁止** 湯水を逆に配管しないでください。
正常に作動しないため、やけどをすることがあります。なお、逆配管の場合は逆配管アダプター(別売)を使用する事で、逆配管でも表示通りに湯水を使用することができます。SANEI品番: PU70-3S(逆配管アダプター)

注意

故障・水漏れのおそれ

- 分解禁止** 修理技術者以外の方は、水栓本体内部を分解しないでください。
故障や水漏れの原因になります。
- 禁止** 同梱の部品以外は使用しないでください。
故障や水漏れの原因になります。
- 禁止** 製品に強い力や衝撃を与えないでください。
故障や水漏れの原因になります。
- 禁止** 給湯温度は85℃より高温で使用しないでください。
85℃より高温でご使用になると、器具の寿命が短くなり、水栓が破損し、水漏れのため家財などを濡らす財産損害発生のおそれがあります。

2. 適切な使用条件

| | |
|-----------------|---------------|
| 給水・給湯圧力: | |
| 最低必要水圧(流動時): | 0.05MPa |
| 最高使用水圧(静止時): | 0.75MPa |
| 使用最高温度: | 85℃以下 |
| 使用可能水質: | 水道水及び飲用可能な井戸水 |
| 用途: | 一般住宅用 |

給水・給湯圧力についてのご注意

- 給水・給湯圧力が0.75MPaを超える場合は、市販の減圧弁などで0.2~0.3MPa程度に減圧してください。
- 給水圧力は給湯圧力より必ず高くするか、同圧になるようにしてください。
- 給湯圧力は必ず0.05MPa以上にしてください。

給湯についてのご注意

- 給湯機からの給湯管は抵抗を少なくするために最短距離で配管し、配管には必ず保温材を巻いてください。
- 給湯温度は、使用する温度より10℃以上高く設定してください。設定温度が低いとサーモ機能が正常に作動しないおそれがあります。
- 誤操作などによるやけど防止のため、**50~60℃給湯をおすすめします。**
- 給湯に蒸気を使用しないでください。
- シャワーを使う際には、条件に適したガス瞬間式給湯機の号数(能力)が必要です。四季を通じて快適なシャワーを得るために、給湯能力12号以上をおすすめします。
- 自動お湯はりなど一時止水機構を持った給湯設備を水栓の湯側配管に接続して使用した場合、自動お湯はりが終わっても水が若干出る事があります。これは、水栓の破損防止機構が働いているためです。このような場合は水栓のハンドル側で水を止めてください。

その他のご注意

- 給水は、上水道に接続してください。
- 施工の際は製品に傷をつけないようご注意ください。

3. 必要な工具

| | | | |
|---|--|---|---------------------------------------|
| シールテープ 水栓の偏心管を配管に取付ける際に必要です。 SANEI品番: PP75-1S (シールテープ) | スパナ・モンキーレンチなど 水栓のナットが回せる工具。 SANEI品番: PR3351 (水栓スパナ) | 使い古しのハブラシなど 配管掃除ができるもの。 | 手袋 ケガ防止のために着用してください。 |
| タオルなど ケガ防止や水栓保護のために使用します。 | ぞうきんなど 配管中の残り水を拭く際に使用します。 | 止水栓キー 止水栓がキー式の場合に必要です。 SANEI品番: PR30A(止水栓キー) | 電動ドリル シャワー掛具を取付ける際に必要です。 |
| | | | プラスドライバー シャワー掛具を取付ける際に必要です。 |

4. 配管内を掃除する。

注意

故障・止水不良のおそれ

配管内のシールテープくずやゴミをきれいに取除き、**必ず通水して配管内のゴミを完全に洗い流してください。**
水栓金具内にゴミなどが混入すると止水不良や水栓の故障の原因となり、**この場合には有償修理となります。**

必ず実行 ハブラシなど
配管

(元栓の閉め方については、右記を参照してください。)

元栓の閉め方

元栓ボックス(メーターボックス)のふたを開け、元栓を右に回して閉めます。
※元栓を閉める前に給湯機や洗濯機などの使用は止めてください。
※閉栓後は近くの水栓などで給水が止まっていることを確認してください。
※一部の地域では左回しの場合があります。
※元栓がどこにあるかわからない場合は、水道局にお問い合わせください。

戸建て住宅などの元栓ボックス:
主に玄関やガレージ付近の地面にあります。古い戸建て住宅の場合は道路に円形のキー式ボックスがあったりします。

マンションなどの中高層住宅の元栓ボックス:
主に玄関を出た階段の踊り場に鉄の扉があり、電気やガスのメーターと共に水道メーターと元栓があります。お隣と共通のボックス内で元栓の場所がわからない場合は、水道料金の検針票などでご自分の水道メーター番号を確認してください。

ハンドル式 **キー式**

水道メーター(量水器) 止水栓キー SANEI品番: PR30A (止水栓キー)

水道メーター(量水器)

5. 偏心管を取付ける。

(1) 偏心管の取付回転を確認します。
偏心管を湯側・水側に分けて配管に取付け、何回転で止まるか回数を確認します。

湯側 水側

偏心管 同一線上 何回転で止まるか確認

※「ハ」の字になるように

(2) 偏心管にシールテープを巻きます。
ねじに向かって右向きに、10回程度少し引っ張りながら、ねじにくい込むように巻き、そのまま引きちぎります。

注意
シールテープを逆に巻くと壁の穴に取付けた場合、シールテープがゆるみ、漏水の原因となりますので、図の通りに巻いてください。

10回程度巻く

シールテープ SANEI品番: PP75-1S(シールテープ)

シールテープ幅

シールテープをねじ全体に巻く必要はありません。シールテープ幅に合わせて巻付けてください。

(3) 偏心管を仮固定します。
偏心管をタオルなどであてがい、湯側・水側ともに右に回して入れます。手順(1)で確認した回転数の、少ない方の回転数より1回転少ない位置まで、湯側・水側ともに回して止めておきます。

湯側 水側

タオルなど

注意
漏水の原因になります。偏心管は絶対に逆方向へゆるめないでください。もしもゆるめてしまった場合は、手順(2)をもう一度はじめから行ってください。

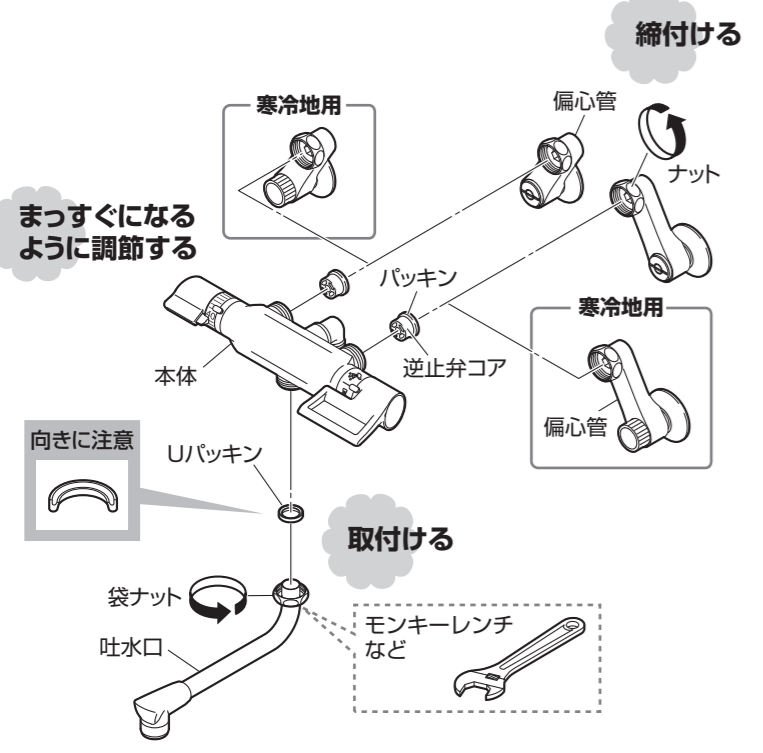
下記のように偏心管を少し手前で止めておくことで、ねじ込みすぎを防止します。

手順(1)の少ない方の回転数より1回転少ない位置で止める

6. 水栓本体を取付ける。

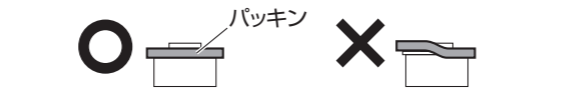
(1) 水栓本体を偏心管に取り付け、吐水口を取付けます。

水栓本体と偏心管の間に逆止弁コアが入っていることを確認し、水栓本体がまっすぐになるように調節しながら、偏心管のナットを手で締付けてください。次にモンキーレンチなどを用いて、吐水口を取付けてください。(パイプ無し仕様の場合、吐水口の取付けは不要です。)



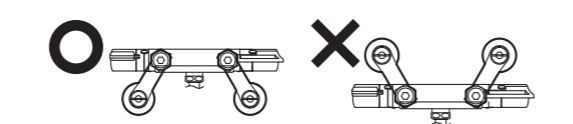
注意

- 漏水の原因になります。偏心管は絶対に逆方向へゆるめないでください。もしゆるめてしまった場合は、5. からやり直してください。
- 偏心管にパッキンが残っている場合は、逆止弁コアに正しく組付けてください。



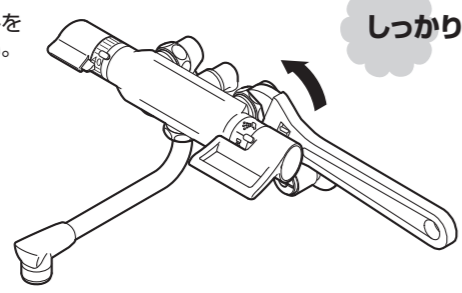
- 水栓本体は重いので落下などに注意して取付けてください。

- 偏心管の水抜き部が本体よりも上になると、寒冷地用の場合水抜きできませんので、必ず下になるように取付けてください。



(2) 水栓を偏心管に固定します。

モンキーレンチなどでナットをしっかりと締付けてください。



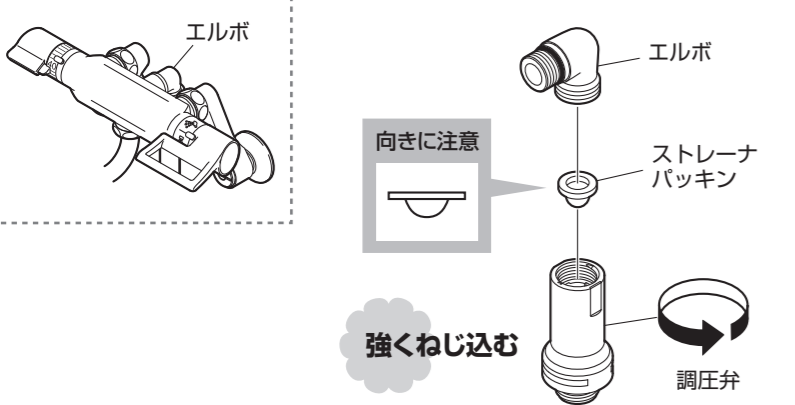
注意

- ゆるみがないように確実に締めてください。ナットが確実に締付けられていないと、本体が傾いたり水が漏れることがあります。

7. エルボに調圧弁を取付ける。

ストップ仕様の場合

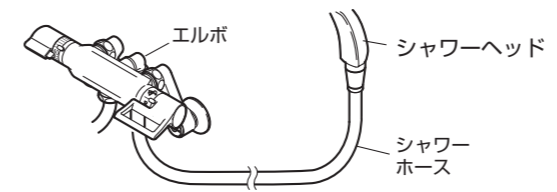
●ストップ仕様以外の場合は、8. に進んでください。



注意

- ホース破損のおそれがありますので、調圧弁を取付けてください。ただし、使用水圧が0.3MPa未満で十分な吐水量が得られない場合は、調圧弁をはずすことも可能です。
- 調圧弁は手で強くねじ込んでください。
- ストレーナパッキンが入っていることを確認してください。ストレーナパッキンが入っていないとゴミが混入し、故障の原因になります。
- ストレーナパッキンの向きに注意してください。

8. シャワーヘッド・シャワーホースを取付ける。



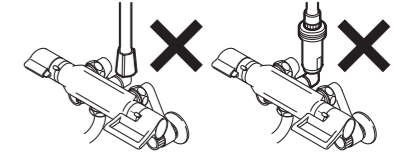
注意

- シャワーヘッド・テーパーキャップ・袋ナットは手でまっすぐにねじ込んでください。工具を使用したり、斜めにねじ込むとネジ山が潰れ、接続できない場合があります。

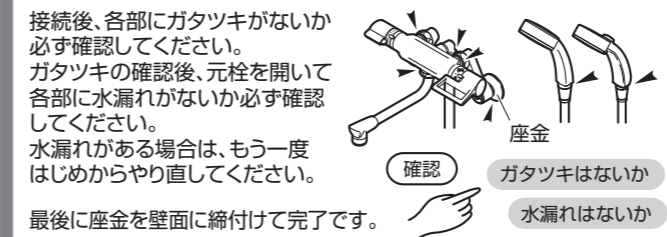
- 袋ナットにパッキンが入っていることを確認してください。
- 袋ナット・テーパーキャップを間違えないでください。短い方が袋ナット(本体側)です。



- シャワーホースは偏心管の下から取出してください。寒冷地用の場合は上から出すと水抜きができなくなります。



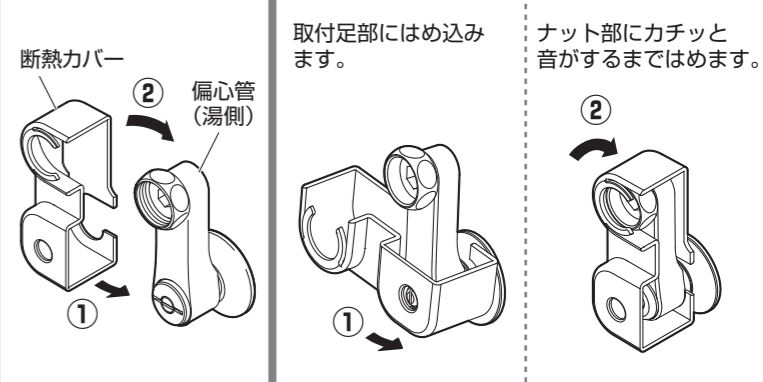
9. ガタツキ・水漏れチェックをする。



接続後、各部にガタツキがないか必ず確認してください。ガタツキの確認後、元栓を開いて各部に水漏れがないか必ず確認してください。水漏れがある場合は、もう一度はじめからやり直してください。

- ※ 流量調節・温度調節・水抜き(寒冷地用)をされる場合は取扱説明書「使用編」を参照ください。
- ※ ストレーナ・シャワーヘッドの掃除をされる場合は取扱説明書「メンテナンス」を参照ください。

10. 断熱カバーを取付ける。



11. シャワー掛具を取付ける。

- (1) シャワー掛具の取付位置を決め、ねじ取付位置に印を付けます。

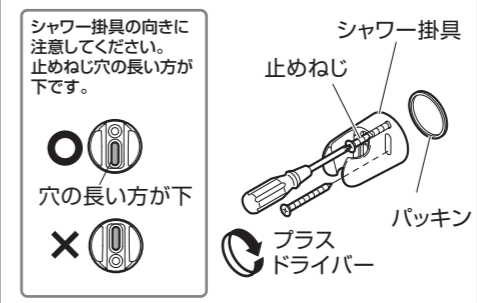
メッキ付ハンドルタイプ

- (2) 印を付けた位置に電動ドリルなどで穴を開けます。

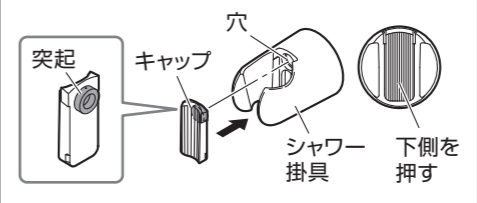
- コンクリートやタイル張りの場合は、超硬ドリルを使用してください。
- 手順(3)で使用するアンカープラグ(市販)に適合するドリル径で開けてください。

- (3) 開けた穴にアンカープラグを差し込みます。

- (4) シャワー掛具と壁の間にパッキンが入っている事を確認し、シャワー掛具を止めねじでしっかりと固定します。

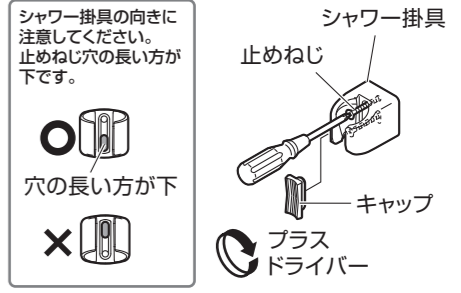


- (5) キャップの突起をシャワー掛具の穴に入れ、キャップの下側を押します。

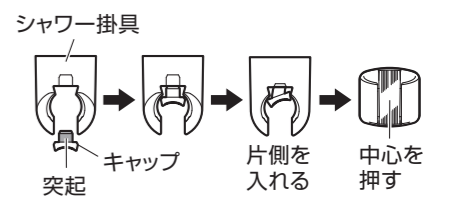


メッキ付ハンドルタイプ

- (4) シャワー掛具を止めねじでしっかりと固定します。



- (5) キャップの突起をシャワー掛具の穴に入れ、キャップの片側を入れます。最後にキャップの中心を押します。



この度は、当社製品をお買い上げ頂き、誠にありがとうございます。

取扱説明書 使用編

(正しくご使用いただくためにお読みください。)

製品によって説明イラストと一部形状が異なります。製品の詳細は製品説明書をご確認ください。

- 製品説明書
- 施工説明書
- 取扱説明書 **使用編**
- 取扱説明書 メンテナンス編 (保証書付)

- ご使用の前にこの説明書を必ずお読みのうえ、正しくご使用ください。
- お読みになった後は、お使いになる方がいつでも読める所に必ず保管してください。

●ここに示した注意事項は、状況によって重大な結果(障害・物損)に結び付く可能性があります。いずれも、安全に関する重要な内容を記載していますので、必ず守ってください。

1. ご使用に関する安全上のご注意

用語および記号の説明

警告

必ずお読みになり、記載事項を守ってください。「取扱いを誤った場合に、使用者が死亡または重傷を負う危険な状態が生じる事が想定されます。」

注意

必ずお読みになり、記載事項を守ってください。「取扱いを誤った場合に、使用者が軽傷を負うかまたは物的損害が発生する危険な状態が生じる事が想定されます。」



「注意しなさい!」
(上記 警告・注意 と併用して注意をうながす記号です。)

「してはいけません!」
(一般的な禁止記号です。)

「指示した場所に触れてはいけません!」

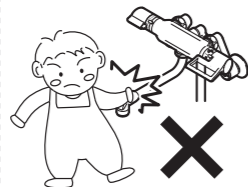
「分解してはいけません!」

「指示通りにしなさい!」
(一般的な行動指示記号です。)

やけど ケガ 故障 水漏れ
記載事項を守らなかった場合に生じるおそれのある事態を示しています。

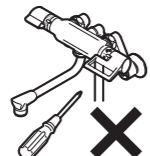
警告 やけど・ケガのおそれ

やけど ケガ
小さいお子様だけのご使用は、避けてください。
やけど・けがをするおそれがあります。



注意 やけど・ケガ・故障のおそれ

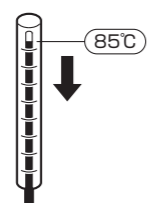
やけど ケガ 故障
分解は、保守・点検の決められた項目以外はしないでください。
器具が破損し、やけど・けがをしたり、水漏れで家財などを濡らす財産損害発生のおそれがあります。



やけど ケガ
(樹脂メッキ付部品の場合)
樹脂メッキ部品には、下記のことを行わないでください。
●鋭利な物を当てる ●衝撃を与える ●落とす
メッキの表面が割れ、ケガをするおそれがあります。万が一メッキの表面が割れた場合は、早めに新しい部品に交換してください。

【樹脂メッキ部品の例】
・シャワーヘッド
・ハンドル、レバー
・シャワー掛具など

やけど 故障
(給湯器の設定温度について)
給湯温度は最高85℃まででお使いください。
85℃以上でご使用になると器具の寿命が短くなります。
なお、誤操作などによるやけど防止のため、50~60℃給湯をおすすめします。



注意 やけど・故障・水漏れのおそれ

やけど 故障
シャワーには高温の湯(60℃以上)を通さないでください。
給湯温度が60℃以上の場合、吐水温度が60℃以下になるように調節してください。シャワーヘッドが破損して、やけどをするおそれがあります。
安全のため、適温でご使用をおすすめします。



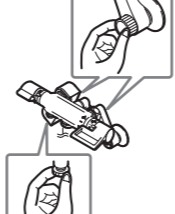
やけど 故障
凍結した場合は、温度調節ハンドルの目盛り"40"と吐水温度があっているか確認してください。
凍結すると本体内の部品が破損し、設定温度がずれてやけどをするおそれがあります。



やけど 水漏れ
ストレーナの掃除をする際は、いきなりストレーナをゆるめずに、流量調節栓を閉めてから行ってください。
湯水が噴き出して、やけどや家財などを濡らす財産損害発生のおそれがあります。

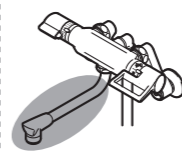


やけど 水漏れ
寒冷地用
水抜き部は水抜き以外の目的で開けないでください。
水抜き部をいきなり開けると高温の湯が出てやけどをしたり、湯水が噴き出して、家財などを濡らす財産損害発生のおそれがあります。



注意 やけど・故障・水漏れのおそれ

やけど
高温の湯をお使いのときは、吐水口に直接肌を触れないでください。
吐水口は高温になっているのでやけどをするおそれがあります。



やけど
温度調節ハンドルの温度位置を確かめて吐水してください。
高温の湯が出てやけどをするおそれがあります。



やけど
お使いになる前に、吐水口側かシャワー側かを切替ハンドルで確認してから湯をお使いください。
間違えると、やけどをするおそれがあります。



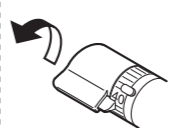
やけど
シャワーをお使いになる前に、必ず手で適温であることを確かめてください。
高温の湯が出てやけどをするおそれがあります。



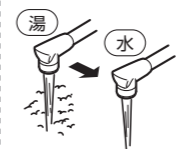
やけど
温度調節ハンドルは、ゆっくり回してください。
温度調節ハンドルを急に回すと、温度が急上昇し、やけどをするおそれがあります。



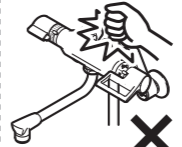
やけど
高温の湯をお使いの後は必ず温度を40℃以下に戻してください。
次に使用する際、いきなり高温の湯が出てやけどをするおそれがあります。



やけど
湯をお使いの後は、しばらく水を流してから止水してください。
次に使用する際、水栓内に残っている高温の湯が出て、やけどをするおそれがあります。



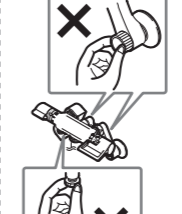
故障 水漏れ
製品に強い力や衝撃を与えないでください。
故障や漏水の原因になります。



故障 水漏れ
凍結が予想される場所でご使用になる場合は、凍結予防を確実に実施してください。
凍結破損で水漏れし、家財などを濡らす財産損害発生のおそれがあります。



故障 水漏れ
寒冷地用
凍結が予想される際は、配管と水栓の水抜き操作を同時に行ってください。
凍結破損で漏水し、家財などを濡らす財産損害発生のおそれがあります。

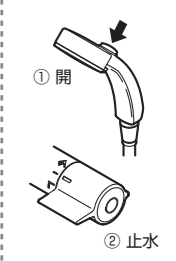


注意 故障・水漏れのおそれ

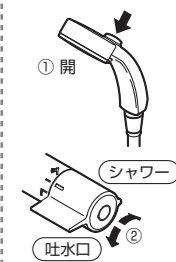
故障 水漏れ
切替ハンドルは、ゆっくり回してください。
切替ハンドルを急に閉めると、配管に衝撃が加わり、水漏れで家財などを濡らす財産損害発生のおそれがあります。



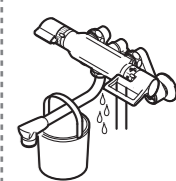
故障 水漏れ
ストップ仕様
水栓の切替ハンドルを操作する場合は、ストップシャワーヘッドの開閉ボタンを開側にしておこなってください。
ホース内部に圧力がかかり水栓が破損し、家財などを濡らす財産損害発生のおそれがあります。



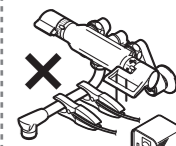
故障 水漏れ
ストップ仕様
使用後は必ず、ストップシャワーヘッドの開閉ボタンを開側にしておこなってください。
ホース内部に圧力がかかり水栓が破損し、家財などを濡らす財産損害発生のおそれがあります。



故障 水漏れ
吐水口先端に重いものを下げたり、力をかけて回したりしないでください。
摩耗、変形などでパッキンの寿命が短くなり、吐水時に接合部から微量の水がにじみ出るおそれがあります。



故障 水漏れ
解氷機やアースを水栓に通電しないでください。
水栓が発熱で破損し、家財などを濡らす財産損害発生のおそれがあります。



水漏れ
長期間使用しない時は、流量調節栓または配管中の元栓を閉めてください。
水漏れなどの事故の原因になります。

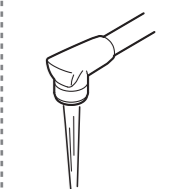


注意 その他

禁止
シャワーホースやシャワーヘッドを洗面器などに浸けたまま放置しないでください。
汚水が器具に逆流するおそれがあります。



必ず実行
使い始めの水がにおう場合は、しばらく流してからお使いください。
しばらく使われないと、水栓内の水は消毒用の塩素が少なくなり、におうことがあります。



2. 使用方法

切替ハンドルの操作方法

注意

- 切替ハンドルは全開でご使用ください。
- 流量を調節する場合は、流量調節栓で調節してください。

シャワーヘッドからの水滴について

止水後、シャワーヘッドから水滴がしばらく落ちる事があります。これはシャワーヘッド内の残留水であり、一定時間だけの現象であれば異常ではありません。水滴が落ちる要因は、落ちる位置によって異なります。下表を参照し、それぞれの現象に合った対処を行ってください。

下記の対処を行っても直らない場合は、取扱説明書 **メンテナンス 13.** を参照ください。

| 水滴の落ちる位置 | 考えられる要因 | 対処 |
|----------|---|--------------|
| | 使用後の水がシャワー散水板の表面張力により滞留しています。振動や浴室ドアの開閉による気圧の変化などにより表面張力が弱くなり、ポタポタと流れ出ることがあります。 気圧の変化など | シャワーヘッドをよく振る |
| | シャワーヘッドを浴槽や洗面器に浸けるなどすると、シャワーヘッドの隙間から水が浸入することがあります。この水が外装部の隙間から流れ出ることがあります。 水の浸入 | シャワーヘッドをよく振る |

ストップ仕様

ストップシャワーヘッドの使用方法

一度調節した温度の湯をシャワーヘッド側で一時的に止むことができます。

3. 流量の調節方法

一般用

流量調節栓

流量が少なくなる

流量が多くなる

マイナスドライバーなど

寒冷地用

注意

水抜本体が回らないように、水抜本体をもって流量調節栓を回してください。水抜本体がはずれると高温の湯が出てやけどをしたり、湯水が噴き出して、家財などを濡らす財産損害のおそれがあります。

おさえる

流量調節栓

流量が少なくなる

流量が多くなる

水抜本体

マイナスドライバーなど

断熱カバー

4. 温度の調節方法

温度調節ハンドルの操作方法

目盛をポイント表示に合わせてください。(数字は温度の目安としてご使用ください。)

高温の使用
安全ボタンを押して回す

温度が上がる
奥に回す

安全ボタン

温度が下がる
手前に回す

目盛

ポイント表示

注意

- 安全ボタンを押さずに回すと器具を破損するおそれがあります。
- 高温の湯を使用した後は必ず、温度調節ハンドルを40以下に戻してしばらく水を流してください。

給湯機の設定について

- 給湯機(給湯リモコンなど)の給湯温度は、誤操作などによるやけど防止のため、50~60℃設定をおすすめします。
- 給湯機の設定温度が優先されるため、設定温度が低いとサーモ機能が正常に作動しないおそれがあります。
- 水温の高い夏場で吐水量を少なくして使うと瞬間式給湯機の場合、着火しないことがあります。この場合には、水栓側のハンドルを全開に(吐水量を多く)するか、給湯機の温度設定を下げてください。

給湯側

給水側

50~60℃

※ 本製品はやけど防止のため、安全ボタンを押してH最大まで回しても水が混ざる構造となっており、H最大まで回しても給湯機の設定温度より低温の湯が出ます。

※ 安全ボタンを押して温調ハンドルをまわしても高温の湯が出ないときは、給湯機(給湯リモコンなど)の給湯温度を50~60℃に設定した後、水栓側の温度調節ハンドルをH側へ回してください。

給湯 42℃

→

給湯 60℃

設定・調整作業は承っておりますが、有料作業となります。(作業費として、「技術料」+「部品代」+「出張料」を請求させていただきます。) 実作業を伴わずに復旧した場合は、「出張料」のみの請求となります。

5. 温度調節ハンドルの設定方法

- 給湯機の給湯温度を設定します。
給湯温度の設定については **4.** を参照ください。
「製品説明書」で製品仕様をご確認のうえ適切な温度調節ハンドルの設定を行ってください。
- 温度調節ハンドルの目盛と関係なく吐水温度が適温(およそ40℃)になるように回します。
- 吐水温度が適温(およそ40℃)になる位置で温度調節ハンドル(温調ガイド)をはずします。
- 目盛の40の文字とのポイント(ライン)を合わせて、温度調節ハンドルを取付けます。

※ 温調ガイド仕様の場合は温調ガイドを温度調節ハンドルの順で取付けます。

※ キャップを取りはずす際は、工具などで製品に傷がつかないように、注意してください。(例：細い工具などにテープを巻いて取りはずす。)

※ 部品をなくさないように注意してください。

※ ハンドルを取付ける際、安全ボタンを押し込まないでください。部品が破損するおそれがあります。

※ はめ込み式のハンドル・温調ガイドはカチッと音がするまで押し込んでください。

注意

- 目盛・数字とも目安としてご使用ください。
- 温度調節ハンドルを取付ける時、栓棒を回さないようにしてください。
- 温度調節ハンドル取付け後、温度調節ハンドルを水側へ全開に回し、給湯機が着火しないことを確認してください。着火する場合は、吐水温度を下げて再度、温度調節ハンドルを取付けてください。

6. 凍結の予防方法

●凍結のおそれがある場合は、次の処置によって一般用でも凍結を予防できる場合があります。

- 水栓より少量の水を出してください。(目安として1分間に牛乳ビン1本程度)
- 配管部などに保温材を巻いてください。
- 屋内の窓を閉めるなどして、水栓周囲の温度が氷点下にならないようにしてください。

凍結による破損は保障期間内でも有料修理となります。

7. 水抜き方法 寒冷地用

●寒冷地用は寒冷地において配管中の水を抜く設備(水抜栓)とあわせて使用する製品です。凍結のおそれがある場合は、下記の方法で水抜きをしてください。

- 元栓を閉め、配管の水抜栓を開けます。
- 湯側偏心管の断熱カバーをはずします。
- 切替ハンドルを吐水口側へ回します。
- 水抜プラグ・水抜本体をすべてゆるめます。
- 温度調節ハンドルをH側へ回して水を抜き、さらにC側へ回して水を抜きます。(何度か回してください。)
- 切替ハンドルをシャワー側へ回します。
- シャワーヘッドを器具より下にさげ、シャワーヘッドとホースを振って水を抜き、床に置きます。

注意

水抜部は高温の湯が出てやけどするおそれがあります。ご注意ください。

2 断熱カバー

湯側偏心管

4 水抜本体

5 温度調節ハンドル

7 シャワーヘッド

よく振って水を抜く

4 水抜プラグ

3 切替ハンドル

4 水抜本体

再使用时

- すべての水抜プラグ・水抜本体が確実に閉まっているか確認してください。
- 切替ハンドルを止水位置にして配管の水抜栓を閉め、元栓を開けます。
- 水抜きをしてもストレーナの網に付着した水滴が凍り、吐水しない場合があります。その場合は、ぬるま湯をかけて温めてください。

●温度調節部は工場出荷前に調整済ですが、取付現場の圧力、給湯温度などの条件により目盛と異なる温度の混合水が出る事があります。このような場合は下記の設定を行ってください。

この度は、当社製品をお買い上げ頂き、誠にありがとうございます。

取扱説明書 メンテナンス編

製品によって説明イラストと一部形状が異なります。製品の詳細は製品説明書をご確認ください。

(正しくご使用いただくためにお読みください。)

- 製品説明書
- 施工説明書
- 取扱説明書 使用編
- 取扱説明書 メンテナンス編 (保証書付)

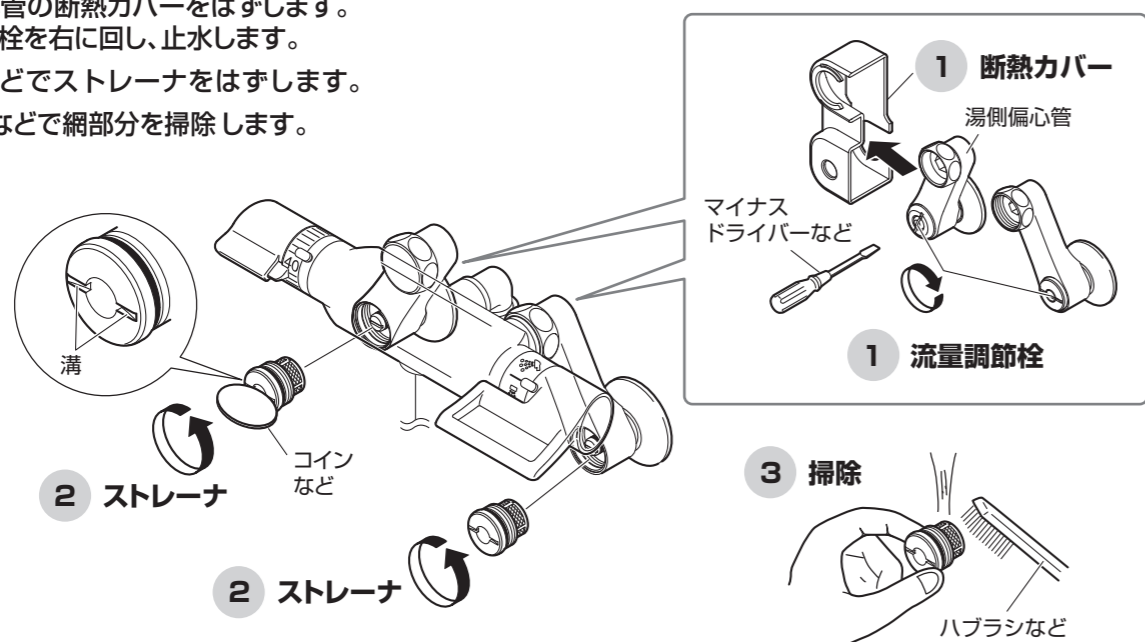
- ご使用の前にこの説明書を必ずお読みのうえ、正しくご使用ください。
- お読みになった後は、お使いになる方がいつでも読める所に必ず保管してください。

8. ストレーナ・吐水口の掃除方法

●ストレーナ・吐水口の汚れを放置しておく、十分な機能を発揮できないことがあります。快適・衛生的にお使いいただくために、日頃のお手入れをおすすめします。(近所で水道工事があったり、長期間使用し湯水の出が悪くなった場合にも、汚れの点検・お手入れをおすすめします。)

ストレーナを掃除する場合

- 1 湯側偏心管の断熱カバーをはずします。流量調節栓を右に回し、止水します。
- 2 コインなどでストレーナをはずします。
- 3 ハブラシなどで網部分を掃除します。



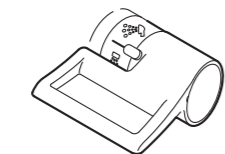
再使用時

ストレーナが確実に閉まっているか確認してください。

吐水口を掃除する場合

- 1 切替ハンドルを止水位置にします。
- 2 清潔なボタンやメダルを用いて、整流器をはずします。(断熱キャップ仕様の場合は、手で整流器本体をはずします。)
- 3 ハブラシなどで網部分を掃除します。

1 切替ハンドル

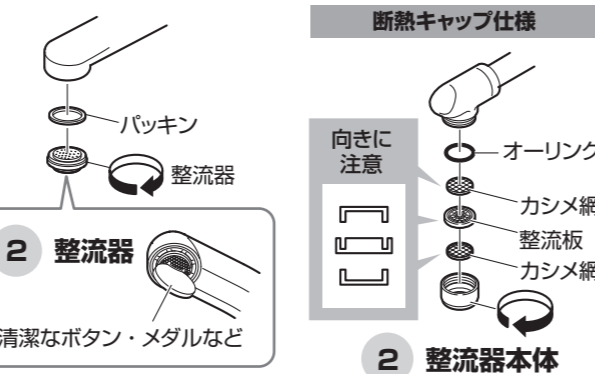


3 掃除



注意

- 整流器をはずす際は、マイナスドライバーなど先の細いものは使用しないでください。
- パッキンのゴミかみに注意してください。



再使用時

整流器が確実に閉まっているか確認してください。

9. 末永くご使用頂くために、下記の事項をお守りください。

汚れが付いたら、すぐに拭き取る。

●製品についた汚れを放置しておく、汚れが落ちにくくなる場合があります。快適にお使いいただくために、日頃のお手入れをおすすめします。

拭き取り方

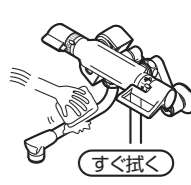
- 柔らかい布で水拭きして、よくしぼった布で汚れを拭き取ってください。
- 汚れが目立つときは、中性洗剤を柔らかい布にふくませて拭き取った後水拭きして、よくしぼった布で汚れを拭き取ってください。

注意

- 次のものは使用しないでください。変色や傷みのおそれがあります。
 - 酸性・アルカリ性および塩素系の洗剤類 ※特に酸性洗剤はメッキを侵します。
 - ベンジン・シンナー・ラッカー・アルコールなどの溶剤や油類
 - クレンザーなどの粒子の粗い洗剤
 - ナイロンたわし・メラミンフォームなど



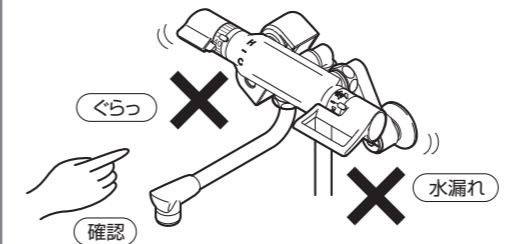
必ず実行
ケガ
故障
水漏れ
洗剤・薬品が本体に付着した場合は、すぐにきれいに拭き取ってください。本体の割れや変色変質の原因となります。



配管周りの水漏れ・器具のガタツキ・可動部分を点検する。

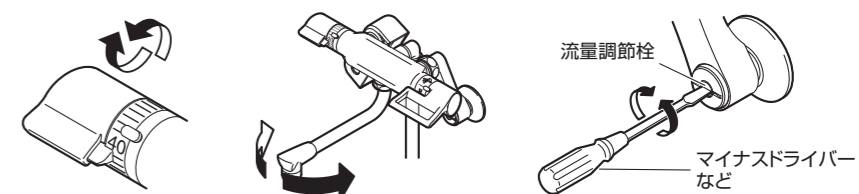
注意

- 必ず実行
やけど
ケガ
故障
水漏れ
定期的、配管周りの水漏れがないか確認してください。(年2回を目安)
- 定期的、器具のガタツキがないか確認してください。(年2回を目安)
- 劣化・摩耗などで部品が破損し、やけど・けがをしたり、水漏れして家財などを濡らす財産損害発生のおそれがあります。



やけど・ケガ・故障・水漏れのおそれ

- 必ず実行
やけど
故障
水漏れ
日頃から、ときどき温度調節ハンドル・吐水口・流量調節栓を回してください。(月1回を目安)
- 流量調節栓を回す際は設定位置を確認し、回した後に元の位置に戻してください。寒冷地用は水抜本体をもって回してください。参照：取扱説明書 使用編 5.
- 温度調節ハンドルを長期間回さずに使用すると機能部に水あかなどが付着し、温度調節機能が損なわれるおそれがあります。吐水口・流量調節栓を長期間回さずに使用すると水あかなどが付着し、無理に回そうとすると、水漏れ・異音の発生の原因になります。



- 漏水を確認した場合は、流量調節栓または配管中の元栓を閉めてください。
- 可動部分が固く動きが悪い場合は、水あか固着や潤滑剤切れです。放置すると故障の原因になります。

※ 異常を発見した場合は、14. を参照してください。

10. 摩耗劣化部品の交換時期について

摩耗劣化部品とは「日頃使用する度に摺動する、または摩耗及び劣化しやすい部品」のことです。これらが摩耗・劣化すると、水漏れの原因となります。

- | | | | |
|----------|--------------------|----------|--------|
| 摩耗劣化部品の例 | ・止水切替カートリッジ | ・シャワーホース | ・パッキン |
| | ・サーモカートリッジ (温調バルブ) | ・シャワーヘッド | ・オーリング |
| | ・逆止弁 (逆流防止弁) | ・ハンドル | など |
| | ・ハンドル | ・ストレーナ | |

摩耗劣化部品の交換時期：5年 (目安)

※ 交換時期は使用環境などにより異なります。

| | | | | | | | | | | | | |
|------|---|---|---|---|---|---|---|---|---|----|----|----|
| 使用年数 | 1 | 2 | 3 | 4 | 5 | 6 | 7 | 8 | 9 | 10 | 11 | 12 |
|------|---|---|---|---|---|---|---|---|---|----|----|----|

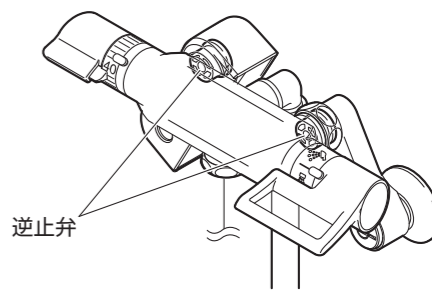
お客様による日常のお手入れ・点検

摩耗劣化部品の交換

買換え
ご検討

逆止弁の交換時期は、3~5年が目安です。

万が一、逆止弁が正常に機能しない場合、状況によっては水栓から一度吐水した水が逆流するおそれがあります。



※ 逆止弁の交換を依頼される場合は、14. を参照してください。

11. 故障? その前に確認すること

●修理をご依頼される前に、次の表に従って点検してください。

| 流量が少ない。 | 高温しかでない。 | 低温しかでない。 | 温度調節がうまくできない。 | 水はねが気になる。 |
|-----------------------------|-----------------------------------|-----------------------------------|-----------------------------------|-----------------------------------|
| ◇ 流量調節栓は開いていますか。 → A | ◇ 水側の流量調節栓は開いていますか。 → A | ◇ 湯側の流量調節栓は開いていますか。 → A | ◇ 湯側・水側の流量調節栓は開いていますか。 → A | ◇ 流量調節栓は絞っていますか。 → A |
| ◇ ゴミづまりはありませんか。 → B | ◇ 温度調節ハンドルの設定は合っていますか。 → C | ◇ 給湯機から湯がきていますか。 → D | ◇ ゴミづまりはありませんか。 → B | |
| | | ◇ 温度調節ハンドルの設定は合っていますか。 → C | ◇ 温度調節ハンドルの設定は合っていますか。 → C | ◇ 温度調節ハンドルの設定は合っていますか。 → C |
| | | ◇ 給湯機から湯がきていますか。 → D | ◇ 給湯機から湯がきていますか。 → D | |

流量調節栓で流量を調節してください。

ストレーナ・吐水口の掃除をしてください。

温度調節ハンドルの設定を確認してください。

給湯機の設定温度・動作を確認してください。

A 参照：
取扱説明書 使用編 3.

B 参照：
取扱説明書 メンテナンス編 8.

C 参照：
取扱説明書 使用編 5.

D 参照：
取扱説明書 使用編 4.

上記の点検を実施されても不具合がなくなる場合は、お手数ですがお買上げの販売店(工事店)に修理をご依頼ください。修理される方は、下記の表に従って点検してください。

| 各接合部及びハンドル部から水が漏れる。 | 止水しても吐水口から水が漏れる。 | シャワーホースから水が漏れる。 |
|--|---|---|
| 老朽化や使用環境により部品の劣化やゴミかみのおそれがあります。各接合部からの水漏れの場合は、水漏れ箇所の部品を交換してください。ハンドルからの水漏れの場合は、一時止水切替ユニット及びサーモカートリッジを交換してください。 | 老朽化や使用環境により部品の劣化やゴミかみのおそれがあります。一時止水切替ユニットを交換してください。 | 老朽化や使用環境により部品の劣化のおそれがあります。シャワーホースを交換してください。 |
| 参照：製品説明書 6. | 参照：施工説明書 6. | 参照：施工説明書 6. |

12. 漏水したら!!

- 漏水した場合は、流量調節栓または配管中の元栓を閉めてください。
- 流量調節栓の閉め方については、取扱説明書 使用編 3. を参照ください。

元栓の閉め方

元栓ボックス(メーターボックス)のふたを開け、元栓を右に回して閉めます。

- ※ 元栓を閉める前に給湯機や洗濯機などの使用は止めてください。
- ※ 閉栓後は近くの水栓などで給水が止まっていることを確認してください。
- ※ 一部の地域では左回しの場合があります。
- ※ 元栓がどこにあるかわからない場合は、水道局にお問い合わせください。

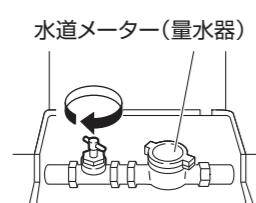
戸建て住宅などの元栓ボックス：

主に玄関やガレージ付近の地面にあります。古い戸建て住宅の場合は道路に円形のキー式ボックスがあったりします。


マンションなどの中高層住宅の元栓ボックス：

主に玄関を出た階段の踊り場に鉄の扉があり、電気やガスのメーターと共に水道メーターと元栓があります。お隣と共通のボックス内で元栓の場所がわからない場合は、水道料金の検針票などでご自分の水道メーター番号を確認してください。

ハンドル式



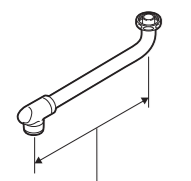

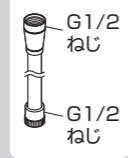


キー式



止水栓キー
SAN-EI品番：
PR30A
(止水栓キー)

13. オプション品について

●当社では、水まわりを快適にサポートできるようにオプション品や補修パーツをホームセンターなどでとりそろえております。(品質改良、原材料事情などにより、品番、仕様などの変更、および製造中止を予告なくさせていただく場合があります。あらかじめご了承ください。)

| パイプの長さを変えたい。 | シャワーホースを変えたい。 | シャワーヘッドを変えたい。 |
|---|---|--|
|  <p>断熱自在パイプ SAN-EI 品番： PA10JD-61X2-16 (240mm) PA10JD-61X3-16 (300mm)</p> <p>パイプ外径16mmが適合します。</p>  <p>16mm W26山20ねじ</p> | <div style="display: flex; justify-content: space-between;"> <div style="width: 45%;"> <p>【新しいホースと交換】 シャワーホース SAN-EI 品番： PS30-86TX</p> </div> <div style="width: 45%;"> <p>【長くしたい】 シャワーホース(2M) SAN-EI 品番： PS30-86TXA2</p> </div> </div> <div style="display: flex; justify-content: space-around; margin-top: 10px;"> <div style="text-align: center;"> <p>シャワーホース取付ねじ エルボ側G1/2 シャワーヘッド側G1/2 が適合します。</p>  <p>G1/2 ねじ</p> </div> <div style="text-align: center;"> <p>シャワーヘッド取付ねじ G1/2 が適合します。</p>  <p>G1/2 ねじ</p> </div> </div> | <p>【ジェット水流】 ボディケアシャワーヘッド SAN-EI 品番： PS3051-81XA-C</p>  <p>(注) ●給湯設備(給水・給湯圧力の差が大きいに)によっては水圧変動が起こり、使用中に湯温が変化する事があります。やけどのおそれがありますのでご注意ください。</p> |

14. 保証とアフターサービス・保証書

〔保証について〕

- 下記保証書は、記載内容をご確認いただき、大切に保管してください。
- この製品は保証書の内容に従って保証されています。
- お買上げ(お取付け)年月日、販売店(工事店)名が記入してあることを確認してください。
- 取扱店の記入のない場合は、取扱店にご連絡ください。

〔アフターサービスについて〕

- 修理サービスを依頼される前に、**11.**をご確認ください。
- 保証期間中は、保証書の規定に従って修理をさせていただきます。

保証期間は、お買上げ／お取付けの日から2年間です。
保証期間内でも有料になることがあります。
保証書の内容をご確認ください。

- 依頼の際は、下記の事項をご連絡ください。
- 住所、氏名、電話番号
- 品番、品名
- お買上げ(お取付け)年月日
- 故障内容、異常の状況(水漏れ箇所の説明など)、部品交換の依頼
- 訪問希望日
- 保証期間を過ぎていても修理すれば使用できる製品については、**ご希望により有料で修理させていただきます。**

| | |
|---|--|
| <p>当社の修理および部品交換料金は「技術料」+「部品代」+「出張料」で構成されています。</p> | <p>「技術料」・・・診断・故障箇所の修理および部品交換・調整・修理完了時の点検などの作業にかかる費用。 「部品代」・・・修理および部品交換に使用した部品代。(無料修理で交換した古い部品・製品は当社の所有になります。) 「出張料」・・・製品のある場所へ技術者を派遣する場合の費用。</p> |
|---|--|

〔部品のご購入や修理の依頼、ご相談は〕

- まずは、お求めの販売店(工事店)へご相談ください。ご不明な場合は、当社カスタマーセンターへお問合せください。

SAN-EI 水栓金具保証書

本書は、本書記載内容で無料修理させていただく事をお約束するものです。保証期間中に故障が発生した場合は、お買上げの販売店(工事店)にご依頼いただき、出張修理に際して本書をご提示ください。お買上げ(お取付け)年月日、お客様名、販売店(工事店)名など記入もれがありますと無効となります。必ずご確認ください、記入のない場合はお買上げ(お取付け)の販売店(工事店)に申し出ていただくか、レシート又は領収書を貼付してください。本書は再発行いたしません。大切に保管してください。

＜無料修理規定＞

ご依頼の前に再度、取扱説明書をお読みいただきご確認ください。

- 「取扱説明書」、「ラベル」などの注意書に従った正常な使用、維持管理状態で、保証期間中に故障した場合、無料修理いたします。
- ご転居、ご贈答品などで本保証書に記入の販売店(工事店)に修理を依頼できない場合は当社にご相談ください。
- 保証期間内でも次の場合には有料修理になります。
 - (1) 使用、維持管理上の誤り及び不当な修理、改造による故障及び損傷
 - (2) 温泉水、中水、飲用不可な井戸水による故障及び損傷
 - (3) お買上げ(お取付け)後の取付場所の移動及びそれに伴う落下などによる故障及び損傷
 - (4) 火災、地震、水害、落雷、その他の天災地変、公害など、その他の事故及び損傷の原因が製品以外にある場合
 - (5) 電気製品における異常電圧、指定外の使用電源(電圧・周波数)及び外部ノイズなどに起因する不具合
 - (6) 消耗部品の劣化に伴う故障及び損傷
 - (7) 施工説明書などに基づかない施工、専門業者以外による移動・分解・改造などに起因する不具合
 - (8) 建築躯体の変形(強度不足・ゆがみ)など製品以外の不具合に起因する製品の不具合及び表面仕上げ、色あせなどの経年変化又は使用に伴う摩耗などにより生じる外観上の不具合
 - (9) 海岸付近、温泉地などの地域における腐食性の空気環境に起因する不具合
 - (10) ねずみ、昆虫などの動物の行為に起因する不具合
 - (11) 砂やごみ、給水・給湯配管の錆など異物流入及び水あかの固着に起因する不具合
 - (12) 寒冷地仕様の製品で水抜きをされなかった場合や、寒冷地仕様でない製品の場合の凍結による故障及び損傷
 - (13) 本書の提示がない場合
 - (14) 本書にお買上げ(お取付け)年月日、お客様名、販売店(工事店)名の記載がない場合、あるいは字句の書き換えられた場合
- 本書は日本国内においてのみ有効です。
- ★この保証書は本書に明示した期間・条件のもとにおいて無料修理をお約束するものです。従って、この保証書によってお客様の法律上の権利を制限するものではありませんので、保証期間経過後の修理などにつきましてはお買上げの販売店(工事店)、または当社にお問合せください。
- ★補修用性能部品の保有期間についてご不明の場合は当社カスタマーセンターへお問合せください。

| 品番 | 製品本体の貼付シールをご確認ください。 | |
|----|---------------------|-------------------|
| | 対象部品 | 期間(お買上げ日/お取付け日から) |
| 見本 | | |
| 電話 | () () () | |

| | | |
|-----|-------------|----|
| 販売店 | 店名 | 住所 |
| 工事店 | | |
| 電話 | () () () | |

SAN-EI 株式会社

〒537-0023 大阪市東成区玉津1丁目12番29号
 カスタマーセンター ☎ 0120-06-9721
 受付時間 9:00~17:30 (土日祝除く)
 ホームページ www.sanei.ltd